

福建省建筑标准设计图集

福建省CPS-CL反应粘结型高分子湿铺防水卷材建筑防水构造

统一编号：DBJT13-117

图 集 号：闽2022-J-49

2022

福建省建筑标准设计图集

福建省CPS-CL反应粘结型高分子湿铺防水卷材建筑防水构造

统一编号：DBJT13-117

图 集 号：闽2022-J-49

主编：福建省建筑设计研究院有限公司

2022

福建省住房和城乡建设厅关于发布省工程建设地方标准设计图集
《福建省CPS-CL反应粘结型高分子湿铺防水卷材建筑防水构造》的通知
闽建科[2022]22号

各设区市住房和城乡建设行政主管部门：

由福建省建筑设计研究院有限公司编制的《福建省CPS-CL反应粘结型高分子湿铺防水卷材建筑防水构造》，经组织审查，批准为福建省工程建设地方标准设计图集，图集号为闽2022-J-49，统一编号为DBJT13-117，自2023年3月1日起实施。在执行过程中，有何问题和意见请函告省厅科技与设计处。

该标准由省厅负责管理，具体技术内容由福建省建筑设计研究院有限公司负责解释。

福建省住房和城乡建设厅

2022年11月16日

前言

根据福建省住房和城乡建设厅“关于下达《福建省CPS-CL反应粘结型高分子湿铺防水卷材建筑防水构造》标准设计图集编制计划的通知”（闽建科函（2017）52号）的要求，编制组依据《地下工程防水技术规范》GB50108-2008、《屋面工程技术规范》GB50345-2012、《坡屋面工程技术规范》GB50693-2011等技术规范和现行国家建筑防水技术标准规定及图集，充分考虑我省的气候特点和建筑防水产业状况，经过广泛调查研究、认真总结经验、借鉴相关成果，编制完成本图集。

本图集主要内容有：1、防水工程材料说明；

2、防水构造做法（包含：地下工程、平屋面、瓦屋面、水池、管廊工程）；

3、防水细部构造详图（包含：地下工程、平屋面、瓦屋面、水池、管廊工程）。

各单位在使用本图集过程中，有何意见和建议请随时函告省厅科技与设计处（地址：福州市北大路242号，邮编：350001）。

本图集主编单位：福建省建筑设计研究院有限公司
福建建工集团有限责任公司

本图集参编单位：福州市规划设计研究院集团有限公司
福州市建筑设计院有限责任公司
福建省工业设备安装有限公司
福州经济技术开发区市政工程中心
福建省百盛建设发展有限公司
福州鑫雨伞建筑材料有限公司
西牛皮防水科技有限公司

本图集主要起草人：黄晓冬 王宗成 林顺福 林忠 袁军 林经康 郭旻 杨大东 李俊峰 董伟琦 陈助冬 翁胜凯 吴荔芳 郭文雄 林莹
卢海波 何祖华 陈惠珍 陈本泉 王锋 林安

本图集审定人员：王耀 蔡雪峰 吴鸿志 傅玉麟 陈卉 陈建东 周敏

福建省CPS-CL反应粘结型高分子湿铺防水卷材 建筑防水构造

批准部门：福建省住房和城乡建设厅
 主编单位：福建省建筑设计研究院有限公司
 福建建工集团有限责任公司
 施行日期：2023年3月1日

批准文号：闽建科[2022]22号
 统一编号：DBJT13-117
 图集号：闽2022-J-49

主编单位负责人：林卫东
 主编单位技术负责人：卢伟煌
 技术审定人：黄春风
 设计负责人：黄晓冬 王宗成

目 录

说明.....	2	平屋面工程细部节点防水构造（一）~（四）.....	16
防水工程材料主要技术指标表（一）~（二）.....	5	瓦屋面工程细部节点防水构造（一）~（二）.....	20
防水工程材料选用表（一）~（二）.....	7	种植屋面工程防水构造选用表.....	22
地下工程防水构造选用表.....	9	种植屋面工程细部节点防水构造（一）~（四）.....	23
地下防水工程细部节点构造详图索引.....	10	水池工程防水构造选用表.....	27
地下工程细部节点防水构造（一）~（三）.....	11	水池工程细部节点防水构造（一）~（二）.....	28
平屋面工程防水构造选用表.....	14	管廊工程防水构造选用表.....	30
瓦屋面工程防水构造选用表.....	15	管廊工程细部节点防水构造（一）~（五）.....	31

目 录								图集号	闽2022-J-49
审核	表 军 黄晓冬	林 福 林 忠	校对	林 福 林 忠	设计	董伟琦	董伟琦	页	1

说 明

1 编制依据

1.1 本图集是根据福建省住房和城乡建设厅关于下达《福建省CPS-CL反应粘结型高分子湿铺防水卷材建筑防水构造》标准设计图集编制计划的通知（闽建科函[2017]52号）要求进行编制。

1.2 本图集依据下列规范和规程：

《民用建筑设计统一标准》	GB50352-2019
《地下工程防水技术规范》	GB50108-2008
《地下防水工程质量验收规范》	GB50208-2011
《屋面工程技术规范》	GB50345-2012
《屋面工程质量验收规范》	GB50207-2012
《坡屋面工程技术规范》	GB50693-2011
《湿铺防水卷材》	GB/T35467-2017
《水泥基渗透结晶型防水材料》	GB18445-2012
《聚合物水泥防水涂料》	GB/T 23445-2009
《城市综合管廊工程技术规范》	GB50838-2015
《建筑构件连接处防水密封膏》	JG/T 501-2016
《种植屋面工程技术规范》	JGJ155-2013
《倒置式屋面工程技术规范》	JGJ230-2010
《种植屋面用耐根穿刺防水卷材》	GB/T35468-2017

1.3 当依据的规范规程以及标准进行修订或有新的规范出版实施时，应按新版规范规程标准对本图集相关内容进行复核后选用。

2 适用范围

2.1 适用于一般工业与民用建筑的地下室、屋面等有防水设防要求区域的防水工程。非饮用水池、管廊工程防水可参考使用。

3 图集内容

3.1 防水工程材料介绍、防水工程材料技术指标表、防水工程材料选用表。

3.2 防水构造做法选用表。

3.3 防水细部节点构造详图。

4 材料说明

福建属沿海区域，常年受台风影响，具有降雨量大，湿度高等特点，防水施工作业面常年处于潮湿状态，对防水施工要求高。本图集设计选用的防水卷材在潮气潮湿环境下能施工，适用于福建当地气候环境条件。

4.1 CPS-CL反应粘结型高分子膜基湿铺防水卷材

参考标准：《湿铺防水卷材》GB/T 35467-2017 E类

注：CPS-CL反应粘系列防水卷材名称中的“膜基”字样，是为与新规范标准GB/T 35467-2017中材料分类相对应。

CPS反应粘技术，是专门针对混凝土建筑物或构筑物密封防水的技术，它能跟水泥素浆或现浇混凝土同步反应，通过化学交联和物理卯榫的协同作用（Chemical Bonding and Physical Crosslinking Synergism，简称CPS）牢固地粘结到混凝土上，粘结强度大、持久不可逆，受环境因素影响小。能在混凝土基层上形成一层牢固不可逆的界面密封反应层，杜绝窜水现象发生。

CPS-CL反应粘结型高分子膜基湿铺防水卷材是由CPS反应粘强力胶与交叉强力膜复合而成，适用于各类混凝土工程大面积防水，如地下室、屋面等。

说 明							图集号	闽2022-J-49
审核	袁军 黄晓冬	设计	林顺福 林忠	校对	董伟琦	页	2	

交叉强力膜材料是特制的45°斜向层压的高密度聚乙烯膜交叉叠压复合的多层膜结构，为防水层提供优异的物理性能，具有高尺寸稳定性、热稳定性、双向耐撕裂性、高强度、高延伸性以及耐老化等性能。

4.2 CPS-CL反应粘结型高分子膜基湿铺防水卷材（耐根穿刺型）

参考标准：《种植屋面用耐根穿刺防水卷材》GB/T35468-2017

由交叉强力膜与CPS反应粘强力胶（内含阻根剂）复合而成，适用于各类种植顶板与屋面，主要具备以下三大阻根功能：

生物阻根：可达到与混凝土密封满粘的效果，切断了卷材与混凝土结构之间水份与养分的来源，阻绝了植物向混凝土结构取水生长的可能性，从而达到生物阻根的功能。

物理阻根：交叉强力膜材料是特制的45°斜向层压的高密度聚乙烯膜交叉叠压复合的多层膜结构，具有较高的强度和致密性，能够有效抵御植物根系的穿透。

化学阻根：利用高分子配方改性技术，将化学阻根剂与沥青基体材料、橡胶类改性助剂、功能改性剂、共混改性制备成具有化学阻根功能的黑色反应粘胶料，能够有效抑制和改变植物根系的生长方向。

5 基本规定

5.1 防水材料

5.1.1 建筑防水工程使用的各种防水材料和性能指标应符合国家现行的相关标准规范要求。

5.1.2 多种不同类型的防水材料在复合使用、配合使用时应注意相容性。

5.1.3 防水工程应使用专用的辅助材料、配套材料、配件。

5.1.4 用于地下工程的防水材料应具有良好的耐水性、耐久性、耐穿刺性、耐腐蚀和耐菌性。

5.2 防水设计

5.2.1 建筑物防水工程设计时，应根据建筑物性质、重要程度、使用功能要求、结构特点、使用环境条件等确定其防水等级或设防标准，并考虑与其他防水层次相容性、互补性等因素，选择相适应的防水材料，确定构造和节点的做法，提出相应技术措施。

5.2.2 柔性防水层必须设置保护层，选用保护层材料应考虑与防水层材料相适应和满足该防水部位的功能要求。

5.2.3 防水卷材的品种规格和层数，应根据工程防水等级、部位、地下水位高低及水压力作用状况、结构构造形式和施工工艺等因素确定。阴、阳角处应做成圆弧或45°坡角，其尺寸应根据卷材品种确定。在阴、阳角处等特殊部位，应增做卷材加强层，加强层宽度宜为500mm。

CPS-CL反应粘结型高分子膜基湿铺防水卷材属于高聚物改性沥青类防水卷材，采用湿铺方式施工；屋面防水卷材应有保护层，满足防火要求。

屋面和地下室顶板防水工程，防水层与刚性保护层之间应设隔离层。

说 明

图集号 闽2022-J-49

审核	袁军 黄晓冬	校对	林顺福 林忠	设计	董伟琦	页	3
----	-----------	----	-----------	----	-----	---	---

6 施工及质量验收

6.1 施工要点

6.1.1 防水材料的施工应满足《地下工程防水技术规范》GB50108-2008、《屋面工程技术规范》GB50345-2012、《坡屋面工程技术规范》GB50693-2011等技术规范和现行国家建筑防水技术标准的相关规定。

6.1.2 防水材料的施工应符合厂家提供的相关技术要求。

6.1.3 CPS-CL反应粘结型高分子膜基湿铺防水卷材、CPS-CL反应粘结型高分子膜基湿铺防水卷材（耐根穿刺型）防水工程必须由持有资质等级证书的防水专业队伍进行施工。

6.1.4 防水工程施工前，应通过图纸会审，掌握结构主体及细部构造的防水要求，施工单位应编制防水工程专项施工方案。

6.1.5 防水工程所使用防水材料的品种、规格、性能等必须符合现行国家或行业产品标准和设计要求。

6.1.6 防水材料必须经具备相应资质的检测单位进行抽样检验，并出具产品性能检测报告。

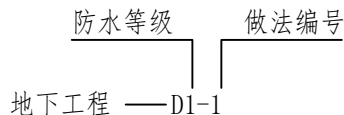
6.2 检验、验收

防水材料的工程质量验收、检验标准，除应符合设计规定外，尚应符合国家现行有关规范、标准和有关技术法规文件规定。

7 索引方法

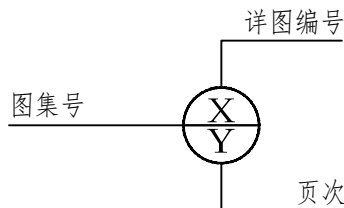
7.1 本图集所有尺寸均以毫米（mm）为单位。

7.2 材料、构造做法选用索引方法：



例如：D1-1表示地下工程一级防水，材料选用表第一项。

7.3 本图集中节点详图选用：



7.4 本图集未尽事宜，按国家相关规范执行。

7.5 所依据的规范、规程和标准如有修订或更新，则按新版本规范、标准对本图集相关内容复核后选用。

说 明								图集号	闽2022-J-49
审核	袁 军 黄晓冬	设计	林顺福 林 忠	校对	董伟琦	设计	董伟琦	页	4

8 防水工程材料主要技术指标表

表1 CPS-CL反应粘结型高分子膜基湿铺防水卷材 (E类)

项目		指标
拉伸性能	拉力 (N/50mm) \geq	200
	最大拉力时伸长率 (%) \geq	180
	拉伸时现象	胶层与高分子膜或胎基无分离
撕裂力/N \geq		25
耐热性 (70℃, 2h)		无流淌、滴落、滑移 \leq 2mm
低温柔性 (℃)		-20, 无裂纹
不透水性 (0.3MPa, 120min)		不透水
卷材与卷材剥离强度 (搭接边) / (N/mm)	无处理 \geq	1.0
	浸水处理 \geq	0.8
	热处理 \geq	0.8
持粘性 (min) \geq		30
与水泥砂浆剥离强度 / (N/mm)	无处理 \geq	1.5
	热处理 \geq	1.0
与水泥砂浆浸水后剥离强度 / (N/mm)		1.5
热老化 (80℃, 168h)	拉力保持率/%	90
	伸长率保持率/%	80
	低温柔性 (-18℃)	无裂纹
尺寸变化率/% \leq		± 1.5
热稳定性		无起鼓、流淌, 高分子膜或胎基边缘卷曲最大不超过边长1/4

参考标准: 《湿铺防水卷材》GB/T35467-2017

表2 CPS-CL反应粘结型高分子膜基湿铺防水卷材 (耐根穿刺型)

项目		指标
拉伸性能	拉力 (N/50mm) \geq	200
	最大拉力时伸长率 (%) \geq	180
	拉伸时现象	胶层与高分子膜无分离
撕裂力 (N) \geq		25
耐热性 (70℃, 2h)		无流淌、滴落、滑移 \leq 2mm
低温柔性 (-20℃)		无裂纹
不透水性 (0.3MPa, 120min)		不透水
卷材与卷材剥离强度 (搭接边) / (N/mm)	无处理 \geq	1.0
	浸水处理 \geq	0.8
	热处理 \geq	0.8
持粘性 (min) \geq		30
与水泥砂浆剥离强度 / (N/mm)	无处理 \geq	1.5
	热处理 \geq	1.0
与水泥砂浆浸水后剥离强度 / (N/mm)		1.5
热老化 (80℃, 168h)	拉力保持率/%	90
	伸长率保持率/%	80
	低温柔性 (-18℃)	无裂纹

防水工程材料主要技术指标表 (一)

图集号 闽2022-J-49

审核	袁军 黄晓冬	校对	林顺福 林忠	设计	董伟琦	页	5
----	-----------	----	-----------	----	-----	---	---

续表

尺寸变化率/% \leq	± 1.5
热稳定性	无起鼓、流淌，高分子膜或胎基边缘卷曲最大不超过边长1/4
耐霉菌腐蚀性（防霉等级）	0级或1级
耐根穿刺性能	通过GB/T35468-2017标准的附录A耐根穿刺性能试验

参考标准：《种植屋面用耐根穿刺防水卷材》GB/T35468-2017

防水工程材料主要技术指标表（二）							图集号	闽2022-J-49
审核	袁军 黄晓冬	郭	校对	林顺福 林忠	林	设计	董伟琦	董
							页	6

9 防水工程材料选用表

表3 地下防水工程材料选用表（一级防水）

索引号	防水层做法
D1-1	①≥1.5厚CPS-CL反应粘结型高分子膜基湿铺防水卷材 ②≥1.5厚CPS-CL反应粘结型高分子膜基湿铺防水卷材
D1-2	①≥1.5厚CPS-CL反应粘结型高分子膜基湿铺防水卷材 ②≥1.5厚CPS反应粘结型高分子膜基湿铺防水卷材
D1-3	①≥1.5厚CPS-CL反应粘结型高分子膜基湿铺防水卷材 ②≥1.0厚（≥1.5kg/m ² ）水泥基渗透结晶型防水涂料

表4 地下防水工程材料选用表（二级防水）

索引号	防水层做法
D2-1	≥2.0厚CPS-CL反应粘结型高分子膜基湿铺防水卷材

表5 平屋面防水工程材料选用表（I级防水）

索引号	防水层做法
W1-1	①≥1.5厚CPS-CL反应粘结型高分子膜基湿铺防水卷材 ②≥1.5厚CPS-CL反应粘结型高分子膜基湿铺防水卷材
W1-2	①≥1.5厚CPS-CL反应粘结型高分子膜基湿铺防水卷材 ②≥1.5厚CPS反应粘结型高分子膜基湿铺防水卷材
W1-3	①≥1.5厚CPS-CL反应粘结型高分子膜基湿铺防水卷材 ②≥1.5厚聚合物水泥防水涂料

表6 平屋面防水工程材料选用表（II级防水）

索引号	防水层做法
W2-1	≥2.0厚CPS-CL反应粘结型高分子膜基湿铺防水卷材

表7 瓦屋面防水工程材料选用表（I级防水）

索引号	防水层做法
PW1-1	≥1.5厚CPS-CL反应粘结型高分子膜基湿铺防水卷材

表8 瓦屋面防水工程材料选用表（II级防水）

索引号	防水垫层做法
PW2-1	≥1.5厚CPS-CL反应粘结型高分子膜基湿铺防水卷材

表9 非饮用水池防水工程材料选用表

索引号	防水层做法
SC-1	①≥1.5厚CPS-CL反应粘结型高分子膜基湿铺防水卷材 ②≥1.5厚CPS-CL反应粘结型高分子膜基湿铺防水卷材
SC-2	①≥1.5厚CPS-CL反应粘结型高分子膜基湿铺防水卷材 ②≥1.5厚CPS反应粘结型高分子膜基湿铺防水卷材
SC-3	①≥1.5厚CPS-CL反应粘结型高分子膜基湿铺防水卷材 ②≥1.0厚（≥1.5kg/m ² ）水泥基渗透结晶型防水涂料
SC-4	≥1.5厚CPS-CL反应粘结型高分子膜基湿铺防水卷材

防水工程材料选用表（一）

图集号 闽2022-J-49

审核	袁军 黄晓冬	校对	林顺福 林忠	设计	董伟琦	页	7
----	-----------	----	-----------	----	-----	---	---

表10 市政防水工程（管廊）材料选用表（一级防水）

索引号	防水层做法
G1-1	①≥1.5厚CPS-CL反应粘结型高分子膜基湿铺防水卷材 ②≥1.5厚CPS-CL反应粘结型高分子膜基湿铺防水卷材
G1-2	①≥1.5厚CPS-CL反应粘结型高分子膜基湿铺防水卷材 ②≥1.5厚CPS反应粘结型高分子膜基湿铺防水卷材
G1-3	①≥1.5厚CPS-CL反应粘结型高分子膜基湿铺防水卷材 ②≥1.0厚（≥1.5kg/m ² ）水泥基渗透结晶型防水涂料

表11 市政防水工程（管廊）材料选用表（二级防水）

索引号	防水层做法
G2-1	≥1.5厚CPS-CL反应粘结型高分子膜基湿铺防水卷材

表12 种植屋面耐根穿刺复合防水层材料选用表

注：种植屋面防水等级为Ⅰ级

索引号	耐根穿刺防水层做法
ZW-1	①≥1.5厚CPS-CL反应粘结型高分子膜基湿铺防水卷材（耐根穿刺型） ②≥1.5厚CPS-CL反应粘结型高分子膜基湿铺防水卷材
ZW-2	①≥1.5厚CPS-CL反应粘结型高分子膜基湿铺防水卷材（耐根穿刺型） ②≥1.5厚CPS反应粘结型高分子膜基湿铺防水卷材
ZW-3	①≥1.5厚CPS-CL反应粘结型高分子膜基湿铺防水卷材（耐根穿刺型） ②≥1.0厚（≥1.5kg/m ² ）水泥基渗透结晶型防水涂料

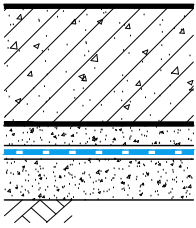
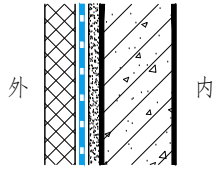
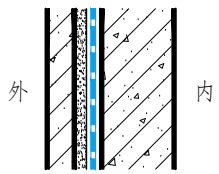
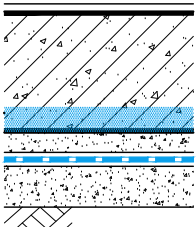
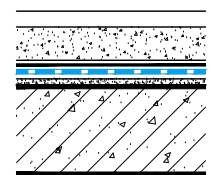
注：1 本图集材料选用表中①②不代表顺序，只表示防水层数。

2 D表示地下室；W表示平屋面；PW表示瓦屋面；SC表示水池；G表示市政防水工程（管廊）；ZW表示种植屋面。

防水工程材料选用表（二）

图集号 闽2022-J-49

审核	袁军 黄晓冬	校对	林顺福 林忠	设计	董伟琦	页	8
----	-----------	----	-----------	----	-----	---	---

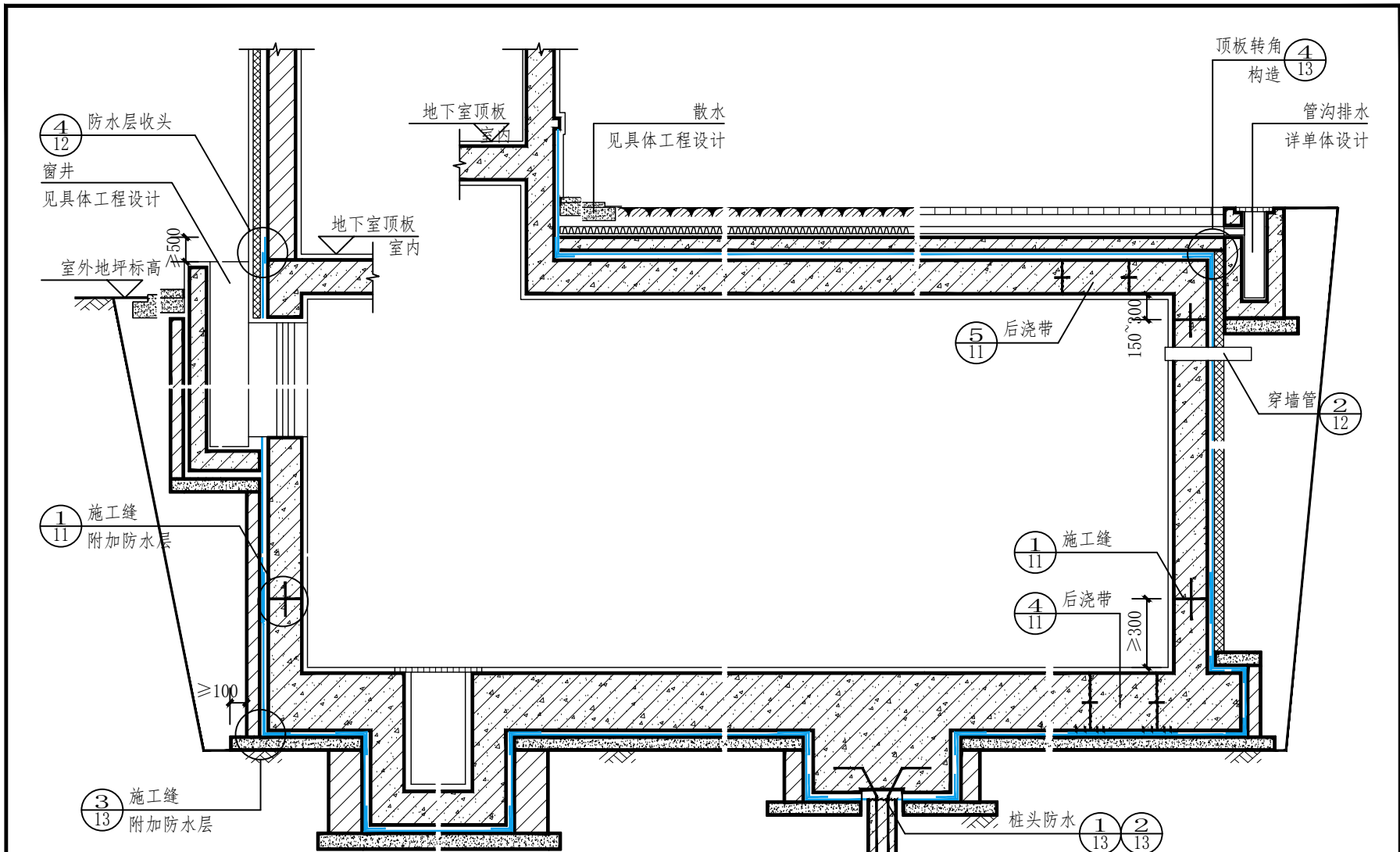
构造编号	简图	构造做法	等级设防		构造编号	简图	构造做法	等级设防	
			一级	二级				一级	二级
底板1		<ol style="list-style-type: none"> 面层 (按设计要求) 防水混凝土底板 50厚C20细石混凝土 防水层 20厚1:2.5水泥砂浆找平层 C15混凝土垫层 素土夯实 	D1-1 D1-2	D2-1	外墙		<ol style="list-style-type: none"> 回填土 (按设计要求) 保护层 (按设计要求) 防水层 20厚1:2.5水泥砂浆找平层 防水混凝土外墙 面层见具体工程 	D1-1 D1-2 D1-3	D2-1
							<ol style="list-style-type: none"> 挡土墙 (厚度按设计要求) 20厚1:2.5水泥砂浆找平层 防水层 防水混凝土外墙 面层见具体工程 	D1-1 D1-2 D1-3	D2-1
底板2		<ol style="list-style-type: none"> 面层 (按设计要求) 防水混凝土底板 水泥基渗透结晶型防水层 50厚C20细石混凝土 防水层 20厚1:2.5水泥砂浆找平层 C15混凝土垫层 素土夯实 	D1-3	-	顶板		<ol style="list-style-type: none"> 覆土或面层 (按设计要求) 50~70厚C20细石混凝土保护层 隔离层 防水层 20厚1:2.5水泥砂浆找平层 防水混凝土顶板 	D1-1 D1-2 D1-3	D2-1

注：1 当防水层施工作业面坚实平整时，可取消找平层。2 地下工程防水构造选材参照表3、表4。3 垫层厚度详具体工程设计。4 隔离层材料选用见具体工程设计。

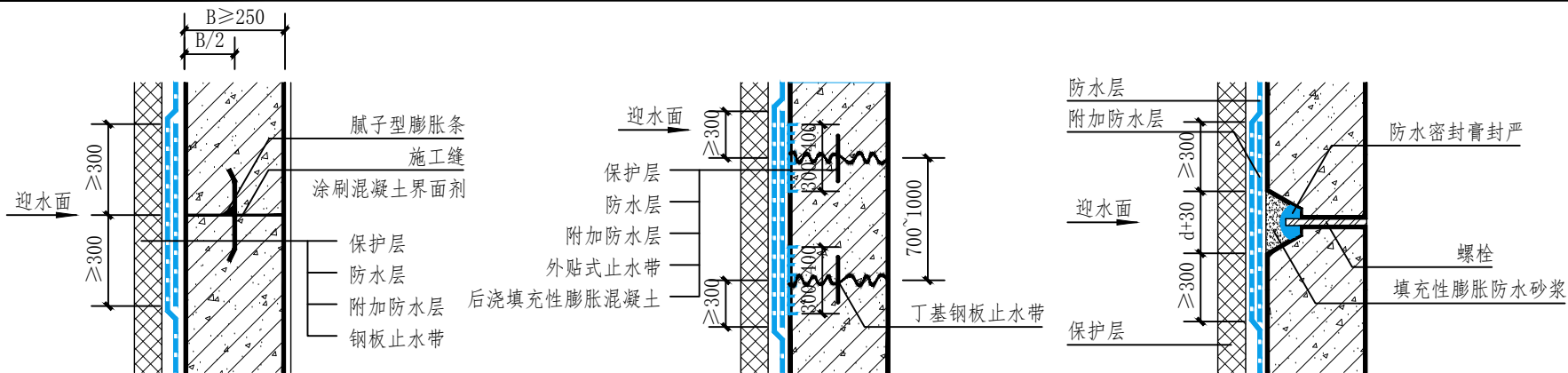
地下工程防水构造选用表

图集号 闽2022-J-49

审核 袁军 黄晓冬 校对 林顺福 林忠 设计 董伟琦



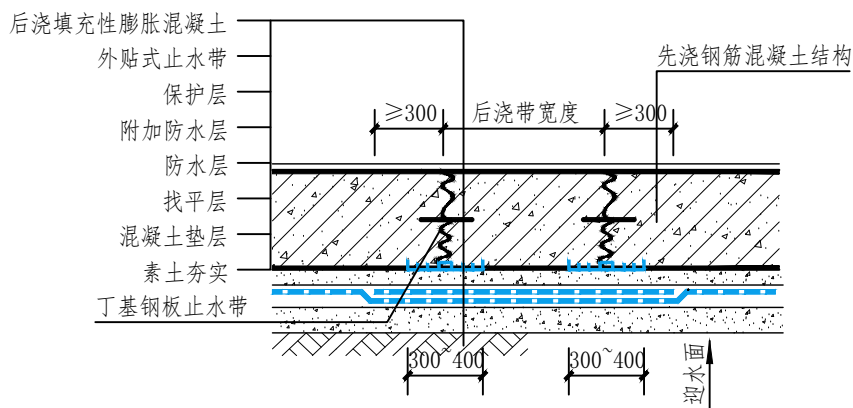
地下防水工程细部节点构造详图索引							图集号	闽2022-J-49
审核	袁军 黄晓冬	设计	董伟琦	校对	林顺福 林忠	页	10	



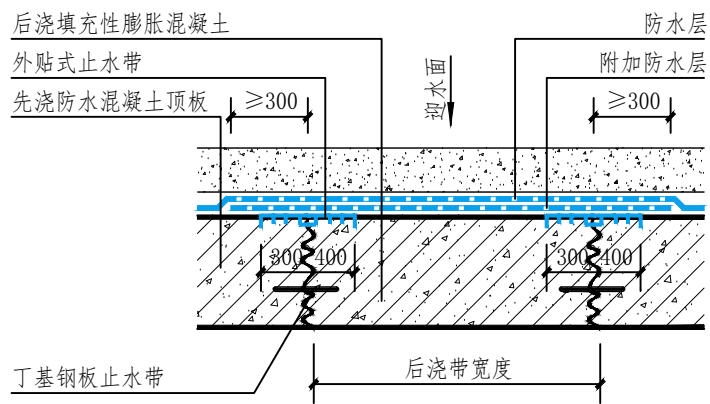
① 外墙施工缝防水构造

② 外墙后浇带防水构造

③ 穿墙螺杆防水构造



④ 底板后浇带防水构造



⑤ 顶板后浇带防水构造

地下工程细部节点防水构造（一）

图集号

闽2022-J-49

审核

袁军

黄晓冬

校对

林顺福

林忠

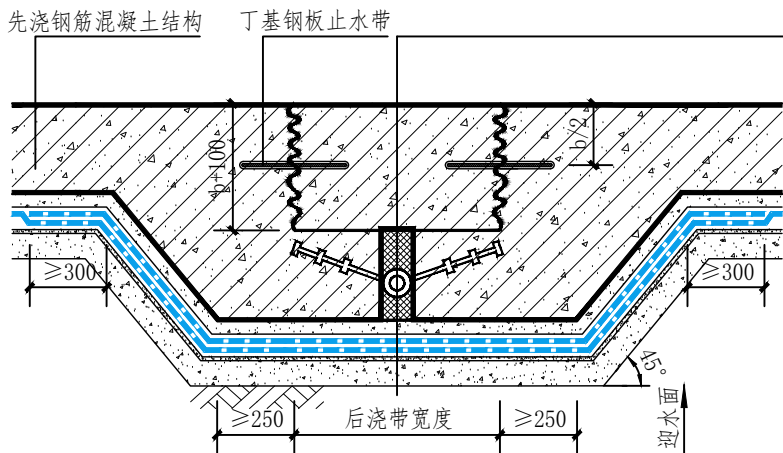
设计

董伟琦

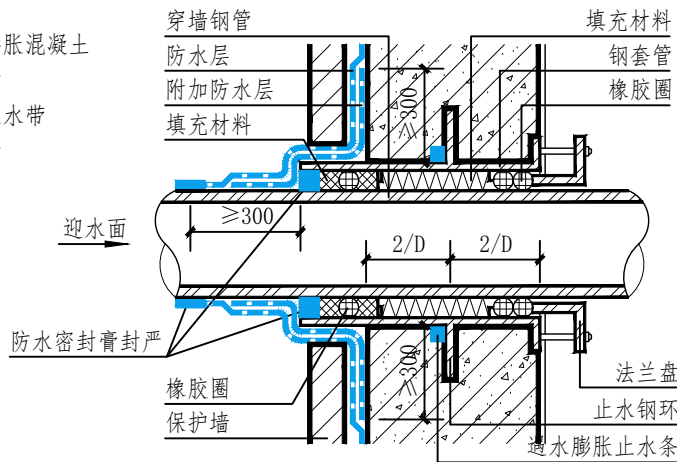
董

页

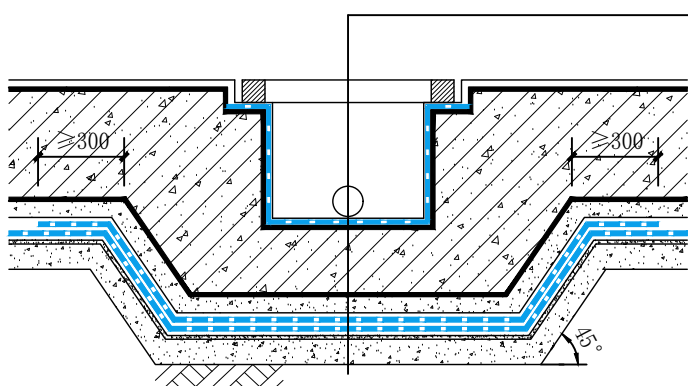
11



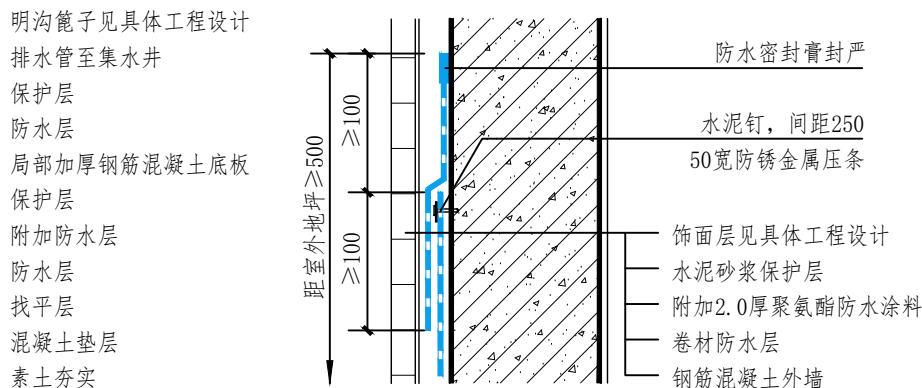
① 底板、外墙超前止水式后浇带防水构造



② 套管式穿墙管防水构造



③ 地下室底板排水沟



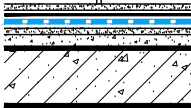
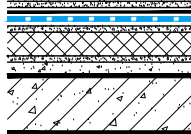
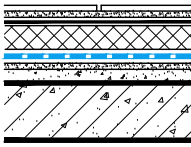
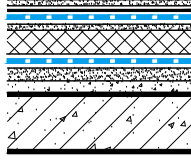
④ 外墙防水卷材收头构造

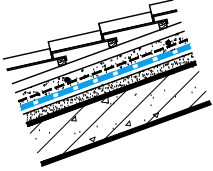
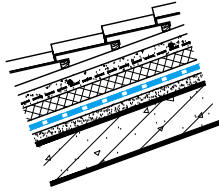
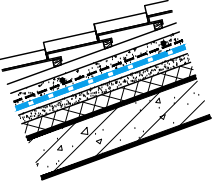
地下工程细部节点防水构造 (二)

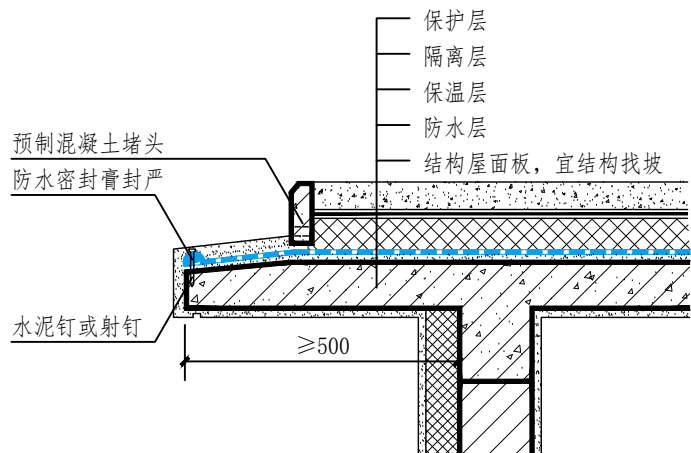
图集号 闽2022-J-49

审核 袁军 黄晓冬 林顺福 林忠 设计 董伟琦

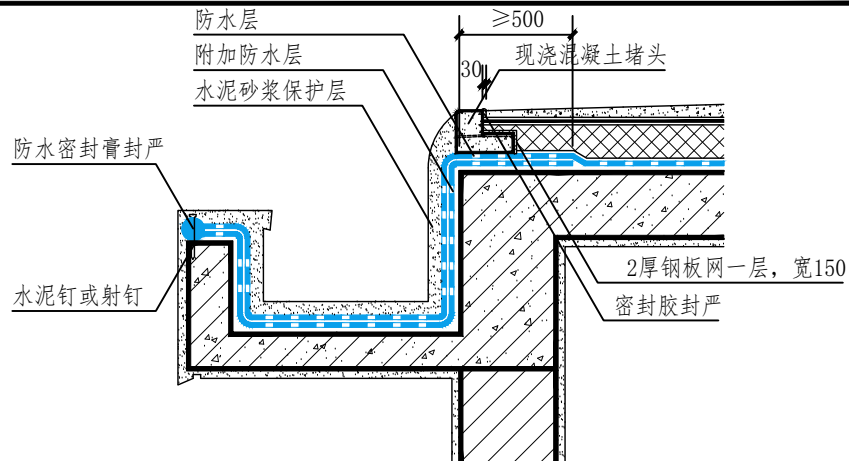
页 12

构造编号	简图	构造做法	等级设防		构造编号	简图	构造做法	等级设防	
			I级	II级				I级	II级
屋1	 <p>(不)上人平屋 (无保温)</p>	1. 面层 (按设计要求) 2. 保护层 (按设计要求) 3. 隔离层 (按设计要求) 4. 防水层 5. 20厚1:2.5水泥砂浆找平层 6. 找坡层 (按设计要求) 7. 钢筋混凝土屋面板	W1-1 W1-2 W1-3	W2-1	屋3	 <p>(不)上人正置式平屋 (有保温)</p>	1. 面层 (按设计要求) 2. 保护层 3. 隔离层按单体设计 4. 防水层 5. 找平层20厚1:2.5水泥砂浆找平层 6. 保温层 (选用憎水材料) 7. 找坡层 (按设计要求) 8. 钢筋混凝土屋面板	W1-1 W1-2 W1-3	W2-1
屋2	 <p>(不)上人倒置式平屋 (有保温)</p>	1. 面层 (按设计要求) 2. 保护层 (按设计要求) 3. 隔离层 (按设计要求) 4. 保温层 5. 防水层 6. 20厚1:2.5水泥砂浆找平层 7. 找坡层 (按设计要求, 宜结构找坡或细石混凝土找坡) 8. 钢筋混凝土屋面板	W1-1 W1-2 W1-3	-	屋4	 <p>(不)上人平屋 (有保温隔汽)</p>	1. 面层 (按设计要求) 2. 保护层 (按设计要求) 3. 隔离层 (按设计要求) 4. 防水层 5. 20厚1:2.5水泥砂浆找平层 6. 保温层 (按设计要求) 7. 隔汽层 8. 20厚1:2.5水泥砂浆找平层 9. 找坡层 (按设计要求) 10. 钢筋混凝土屋面板	W1-1 W1-2 W1-3	-
注: 1 当防水层施工作业面坚实平整时, 可取消找平层。2 保温材料宜采用憎水型材料。3 屋面板若结构找坡, 可取消找坡层。					<h3>平屋面工程防水构造选用表</h3>			图集号	闽2022-J-49
审核 袁军 黄晓冬					校对 林顺福 林忠			设计 董伟琦	页 14

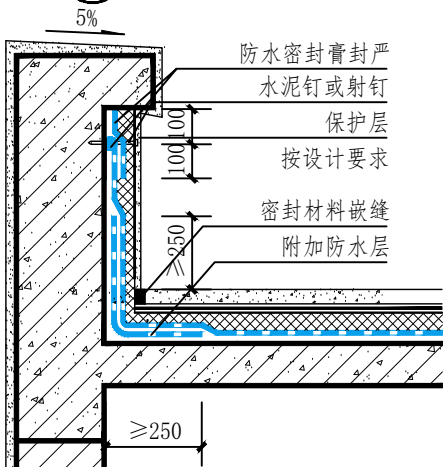
构造编号	简图	构造做法	等级设防		构造编号	简图	构造做法	等级设防	
			I级	II级				I级	II级
瓦屋1	 瓦屋面 (无保温)	1. 瓦 (按设计要求) 2. 挂瓦条30X30 (h), 中距按瓦材规格 3. 顺水条30X30 (h), @500 4. C20细石混凝土持钉层, 厚40 (配Φ4@150X150钢筋网) 5. 防水层 (防水垫层) 6. 15厚1:3水泥砂浆找平层 7. 钢筋混凝土屋面板	PW1-1	PW2-1	瓦屋3	 瓦屋面倒置式 (有保温)	1. 瓦 (按设计要求) 2. 挂瓦条30X30 (h), 中距按瓦材规格 3. 顺水条30X30 (h), @500 4. C20细石混凝土持钉层, 厚40 (配Φ4@150X150钢筋网) 5. 保温或隔热层 6. 防水层 (防水垫层) 7. 15厚1:3水泥砂浆找平层 8. 钢筋混凝土屋面板	PW1-1	-
瓦屋2	 瓦屋面正置式 (有保温)	1. 瓦 (按设计要求) 2. 挂瓦条30X30 (h), 中距按瓦材规格 3. 顺水条30X30 (h), @500 4. C20细石混凝土持钉层, 厚40 (配Φ4@150X150钢筋网) 5. 防水层 (防水垫层) 6. 15厚1:3水泥砂浆找平层 7. 保温或隔热层 8. 钢筋混凝土屋面板	PW1-1	PW2-1	注: 1. 当防水层施工作业面坚实平整时, 可取消找平层。2. 保温材料宜采用憎水型材料。3. 穿过防水层的钉子或钢筋头, 应做好防水措施。 4. 在大风及地震设防地区或屋面坡度大于100%以及大风和抗震设防烈度为7度以上的地区, 应采取加强瓦材固定等防止瓦材下滑的措施。5. 平屋面工程防水构造选材参照表5、表6; 瓦屋面防水工程构造选材参照表7、表8。				
瓦屋面工程防水构造选用表						图集号	闽2022-J-49		
审核	袁军 黄晓冬	设计	董伟琦	校对	林顺福 林忠	页	15		



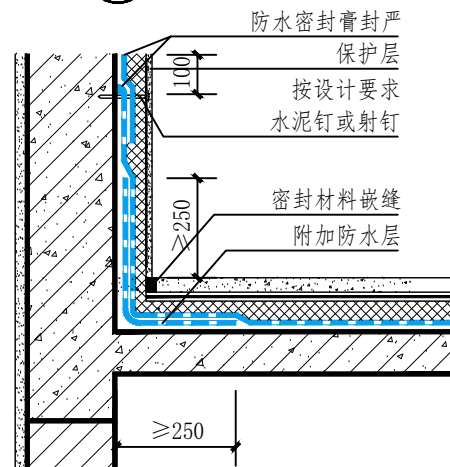
① 屋面挑檐防水构造



② 屋面檐沟防水构造



③ 屋面女儿墙泛水防水构造



④ 屋面立墙泛水防水构造

注：立面防水保护层需钉挂钢丝网

平屋面工程细部节点防水构造（一）

图集号

闽2022-J-49

审核

袁军

黄晓冬

郭

校对

林顺福

林忠

林

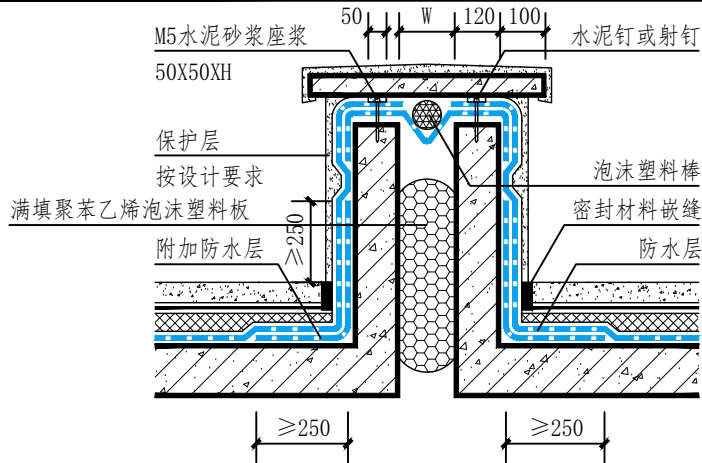
设计

董伟琦

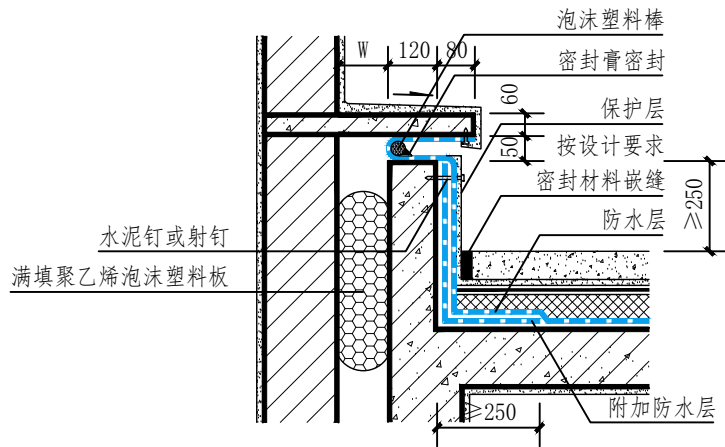
董

页

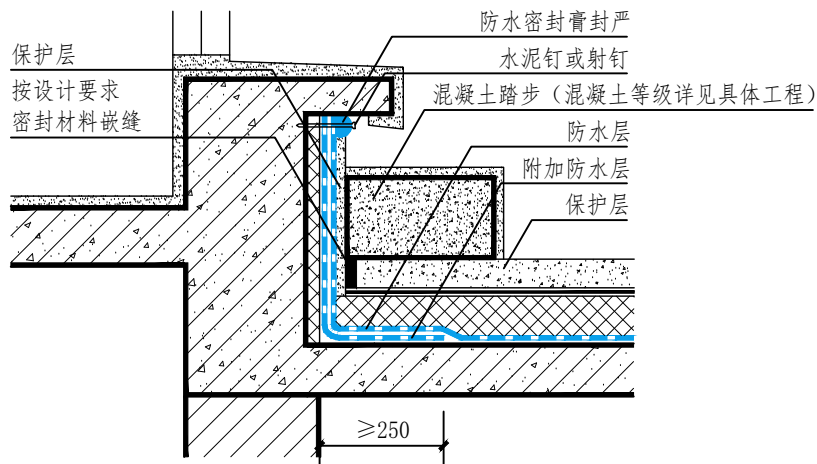
16



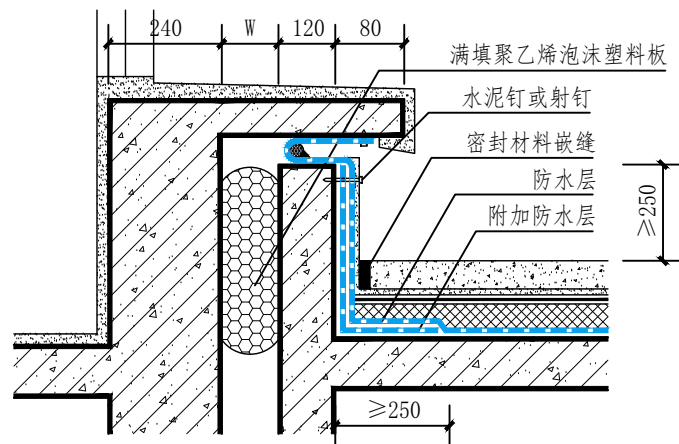
① 屋面变形缝防水构造



② 屋面高低跨变形缝防水构造



③ 屋面出入口防水构造一



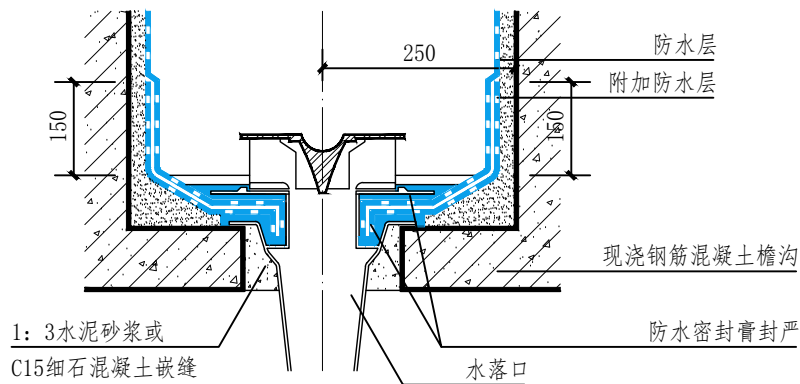
④ 屋面出入口防水构造二

注：立面防水保护层需钉挂钢丝网

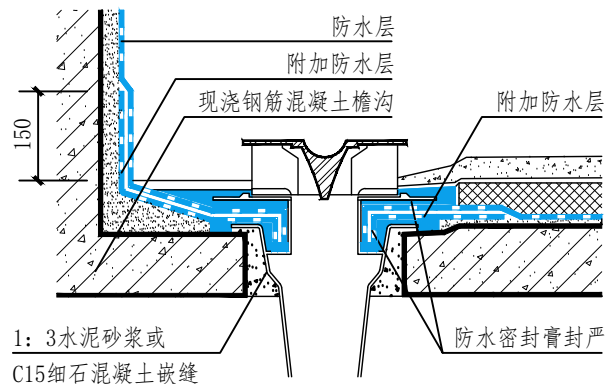
平屋面工程细部节点防水构造 (二)

图集号 闽2022-J-49

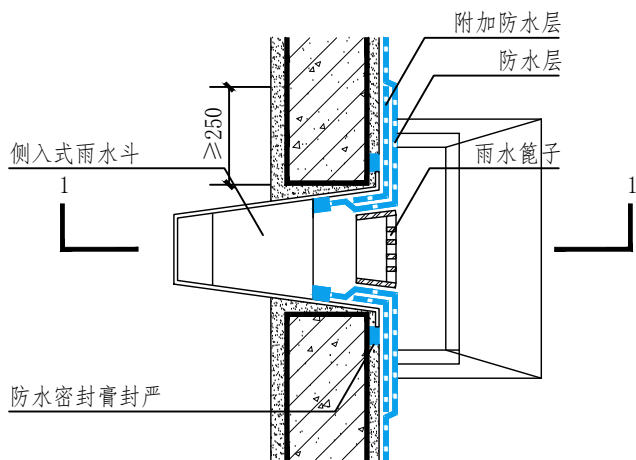
审核	袁军	林顺福	设计	董伟琦	页	17
	黄晓冬	林忠				



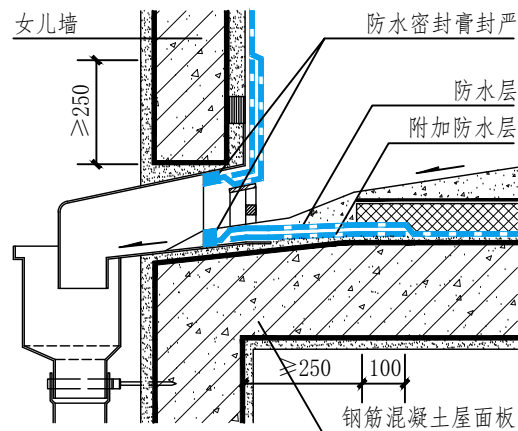
① 屋面檐沟雨水口防水构造



② 女儿墙内天沟雨水口防水构造



③ 屋面女儿墙雨水口防水构造



④ 1-1

注：立面防水保护层需钉挂钢丝网

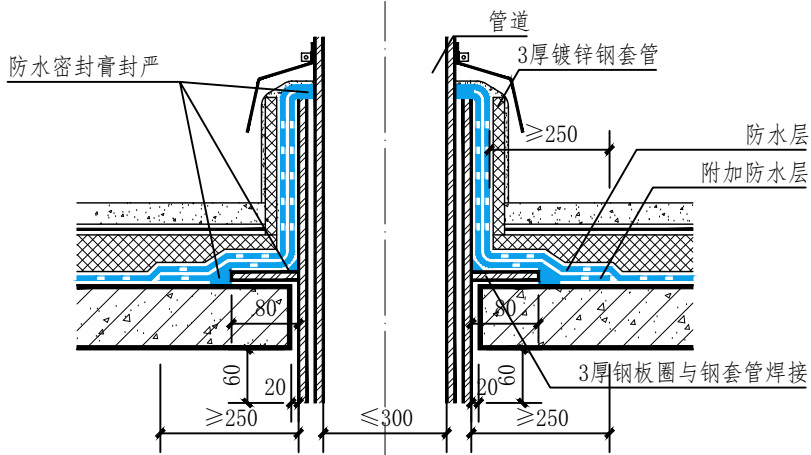
雨水斗和雨水篦子参国标图集09S302《雨水斗选用与安装》

平屋面工程细部节点防水构造（三）

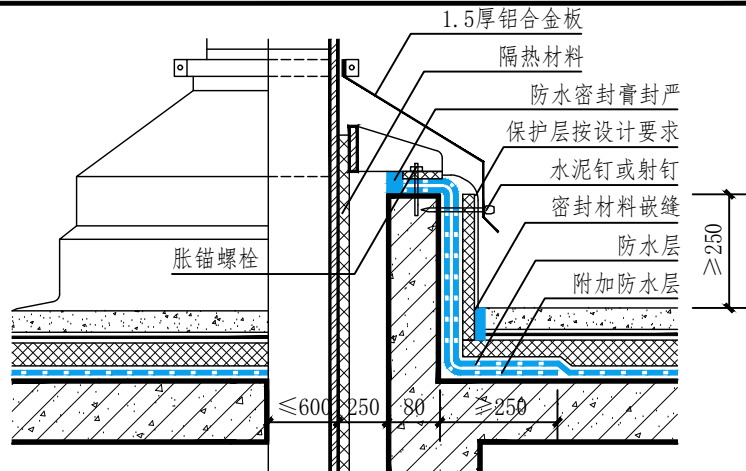
图集号 闽2022-J-49

审核 袁军 黄晓冬 校对 林顺福 林忠 设计 董伟琦

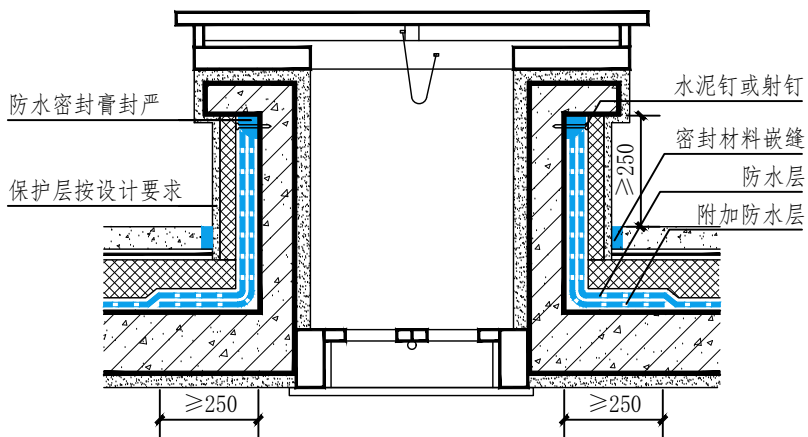
页 18



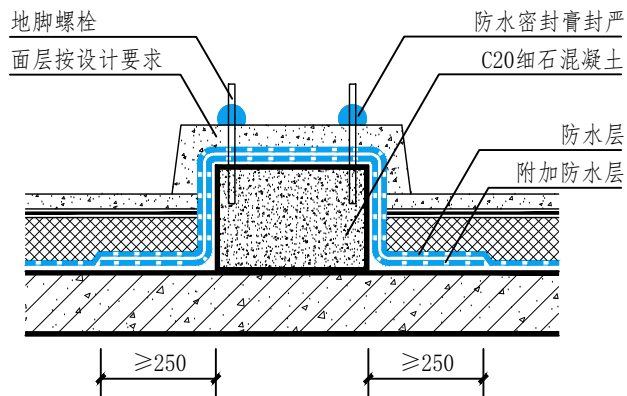
① 管道穿屋面防水构造



② 烟囱穿屋面防水构造



③ 屋面检修孔防水构造



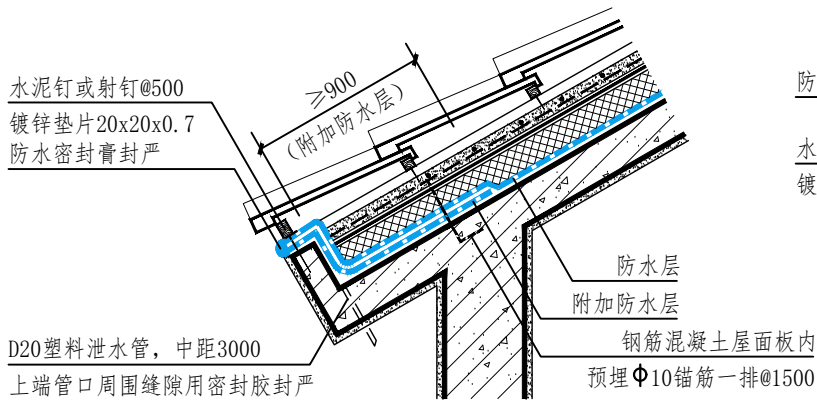
④ 设备基础防水构造

注：立面防水保护层需钉挂钢丝网

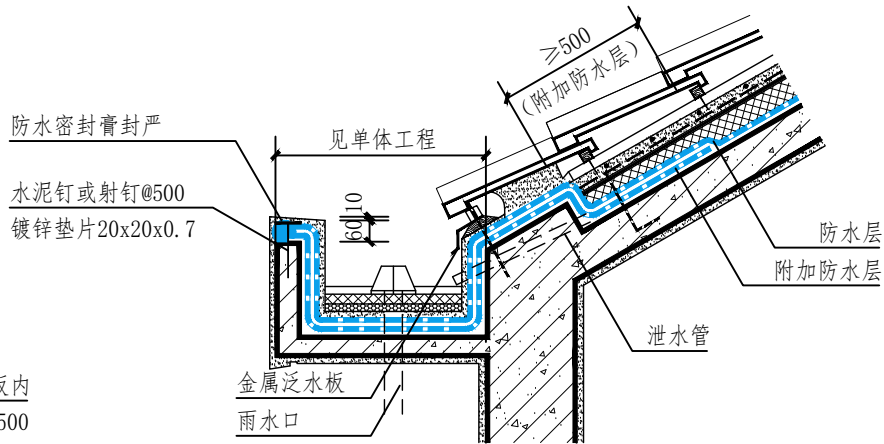
平屋面工程细部节点防水构造（四）

图集号 闽2022-J-49

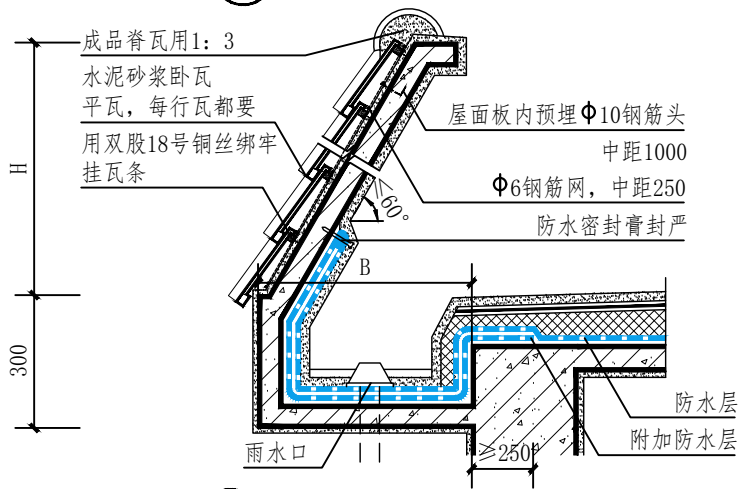
审核	袁军 黄晓冬	校对	林顺福 林忠	设计	董伟琦	页	19
----	-----------	----	-----------	----	-----	---	----



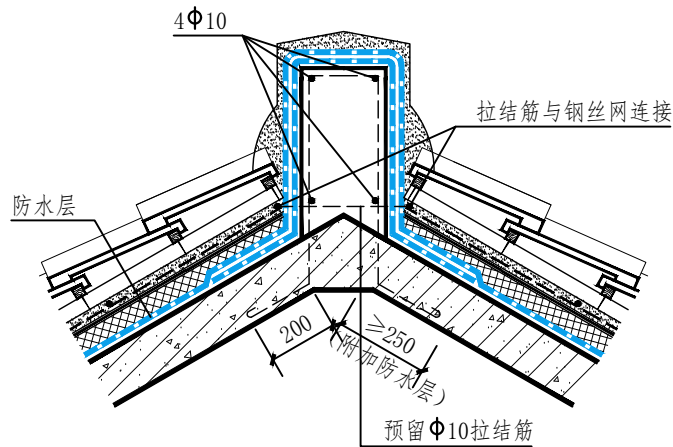
① 瓦屋面檐口防水做法



② 瓦屋面檐沟防水做法



③ 瓦屋面坡檐沟防水做法



④ 瓦屋面屋脊

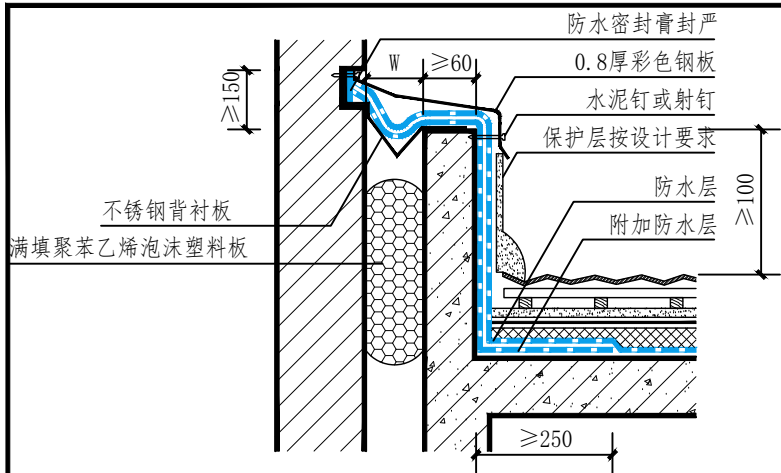
注：1 立面防水保护层需钉挂钢丝网。

2 坡檐宽度B及高度H见单体工程设计。

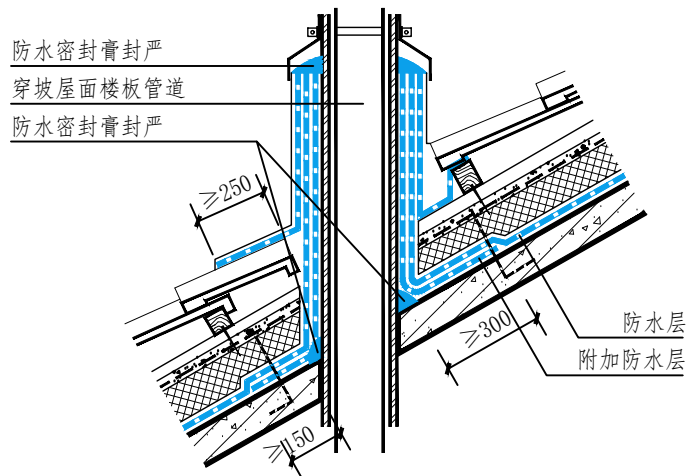
瓦屋面工程细部节点防水构造（一）

图集号 闽2022-J-49

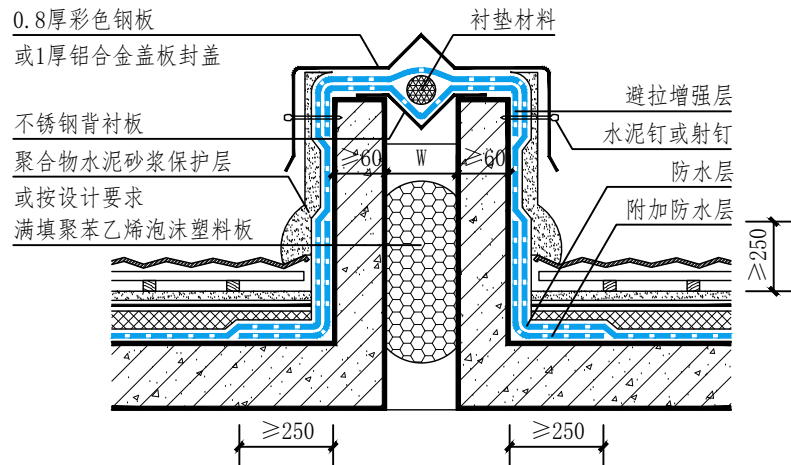
审核	袁军 黄晓冬	校对	林顺福 林忠	设计	董伟琦	页	20
----	-----------	----	-----------	----	-----	---	----



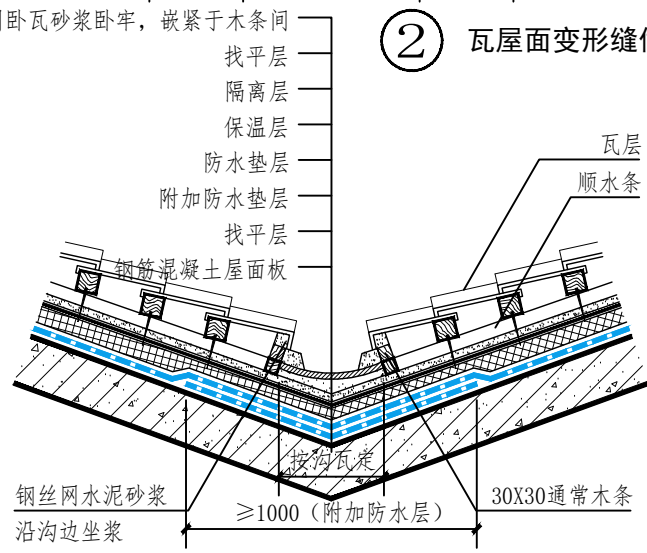
① 瓦屋面变形缝做法一



③ 出瓦屋面管道防水做法



② 瓦屋面变形缝做法二



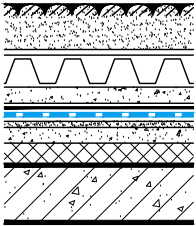
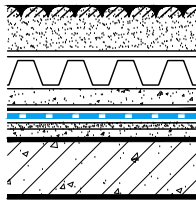
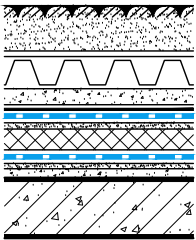
④ 瓦屋面斜天沟防水做法

注：立面防水保护层需钉挂钢丝网

瓦屋面工程细部节点防水构造（二）

图集号 闽2022-J-49

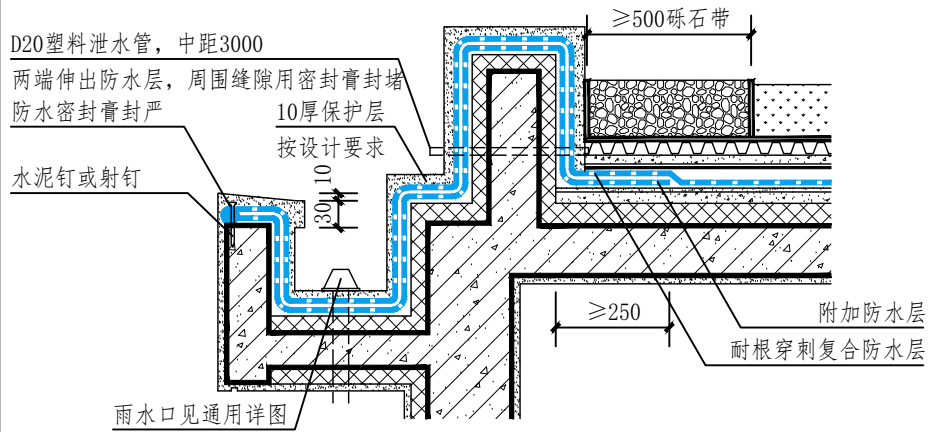
审核	袁军 黄晓冬	校对	林顺福 林忠	设计	董伟琦	页	21
----	-----------	----	-----------	----	-----	---	----

构造编号	简图	构造做法	等级设防		构造编号	简图	构造做法	等级设防	
			I级	II级				I级	II级
种屋1	 (有保温)	1. 种植土及植被层 2. 过滤层 3. 排(蓄)水层 4. 保护层(按设计要求) 5. 隔离层(材料、厚度见具体工程设计) 6. 耐根穿刺复合防水层 7. 20厚1:3水泥砂浆找平层 8. 找坡层(按设计要求) 9. 保温层 10. 钢筋混凝土结构板	ZW-1 ZW-2 ZW-3	-	种屋3	 (无保温)	1. 种植土及植被层 2. 过滤层 3. 排(蓄)水层 4. 保护层(按设计要求) 5. 隔离层(材料、厚度见具体工程设计) 6. 耐根穿刺复合防水层 7. 20厚1:3水泥砂浆找平层 8. 找坡层(按设计要求) 9. 钢筋混凝土结构板	ZW-1 ZW-2 ZW-3	-
种屋2	 (有保温)	1. 种植土及植被层 2. 过滤层 3. 排(蓄)水层 4. 保护层(按设计要求) 5. 隔离层(材料、厚度见具体工程设计) 6. 耐根穿刺防水层 7. 20厚1:3水泥砂浆找平层 8. 保温层 9. 找坡层(按设计要求) 10. 普通防水层 11. 20厚1:3水泥砂浆找平层 12. 钢筋混凝土结构板	ZW-1 ZW-2 ZW-3	-	注: 1. I级防水屋面, 耐根穿刺复合防水应选用一道普通防水层及一道耐根穿刺防水层; 2. 当防水层施工作业面坚实平整时, 可取消找平层; 3. 保温材料宜采用憎水型材料; 4. 种植屋面防水构造选材参照表12; 5. 钢筋混凝土屋面板若结构找坡, 可取消找坡层。				

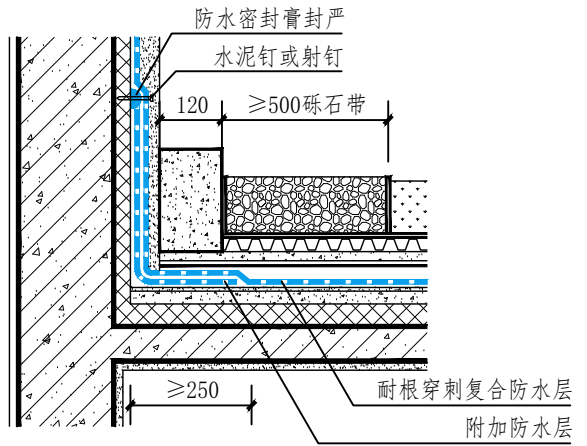
种植屋面工程防水构造选用表

图集号 闽2022-J-49

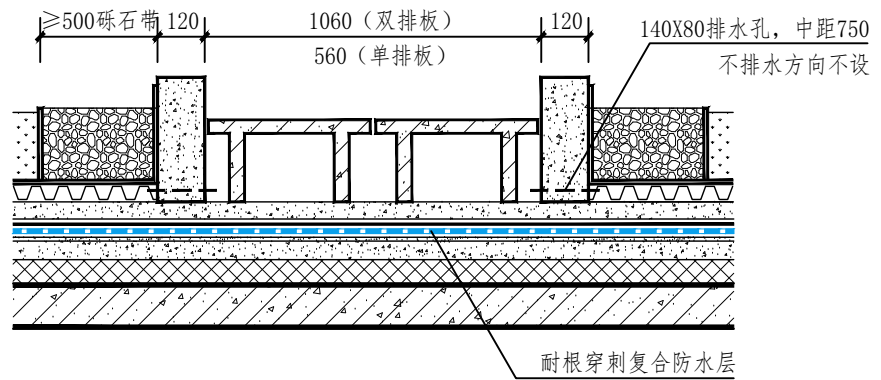
审核 袁军 黄晓冬 校对 林顺福 林忠 设计 董伟琦



① 种植屋面檐沟防水构造



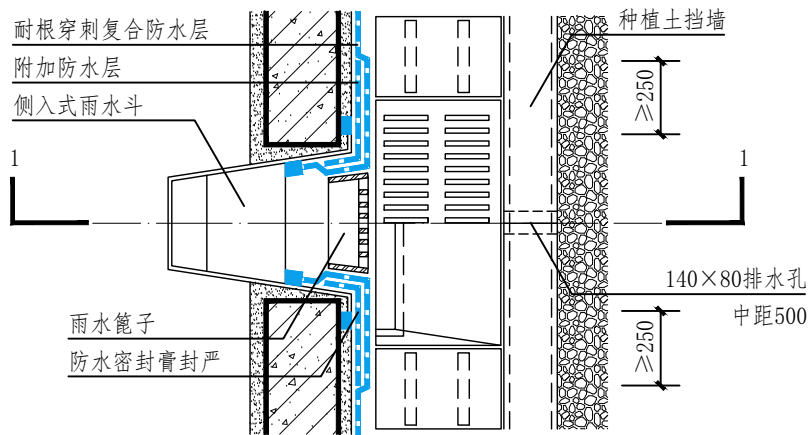
② 泛水防水构造做法一



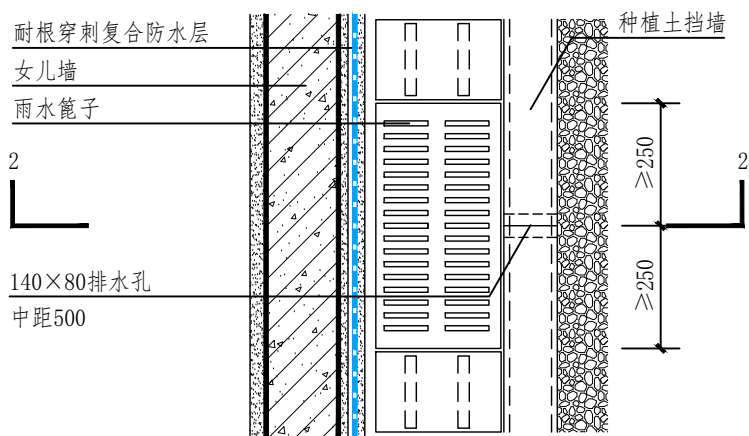
③ 架空走道防水构造做法

注：立面防水保护层需钉挂钢丝网

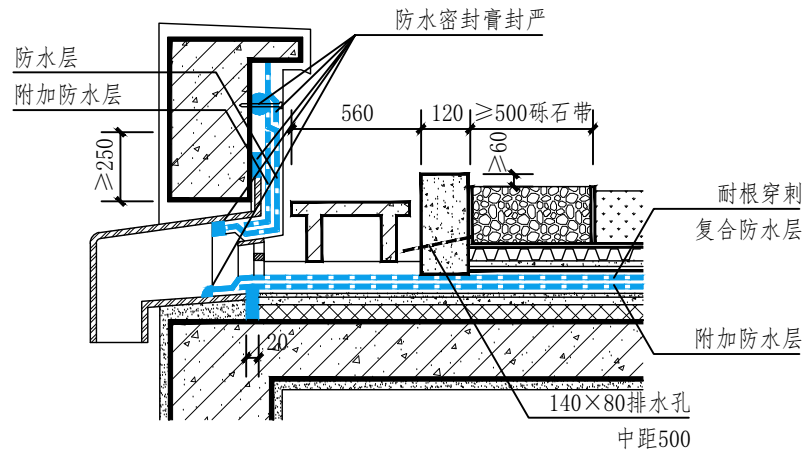
种植屋面工程细部节点防水构造（一）							图集号	闽2022-J-49
审核	袁军 黄晓冬	设计	林顺福 林忠	校对	董伟琦	设计	页	23



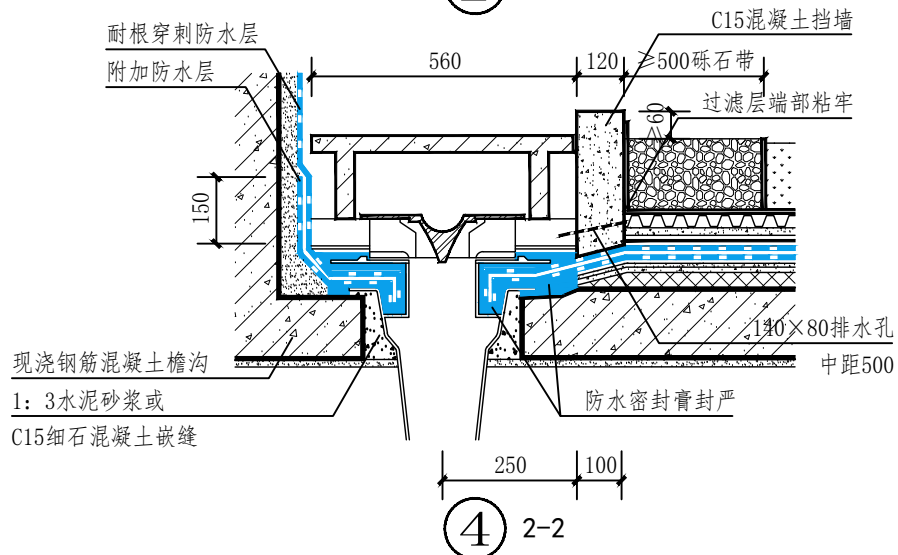
① 种植屋面女儿墙落水口



③ 种植屋面女儿墙落水口



② 1-1



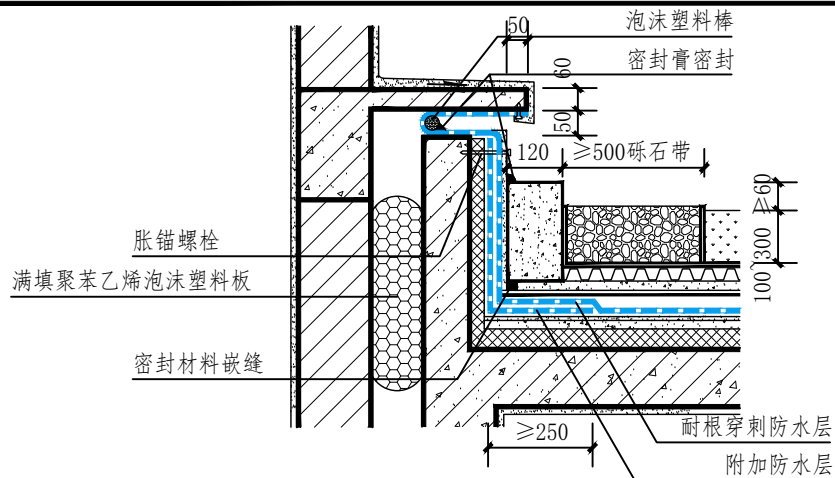
④ 2-2

注：立面防水保护层需钉挂钢丝网

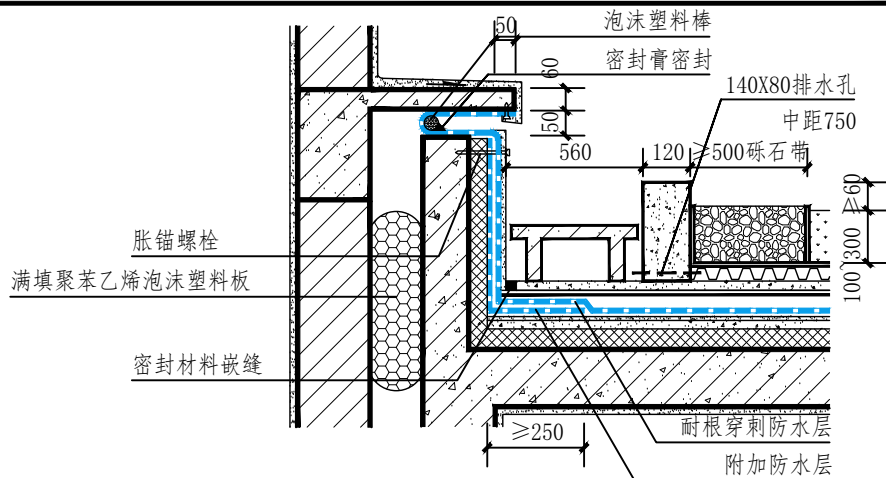
种植屋面工程细部节点防水构造（二）

图集号 闽2022-J-49

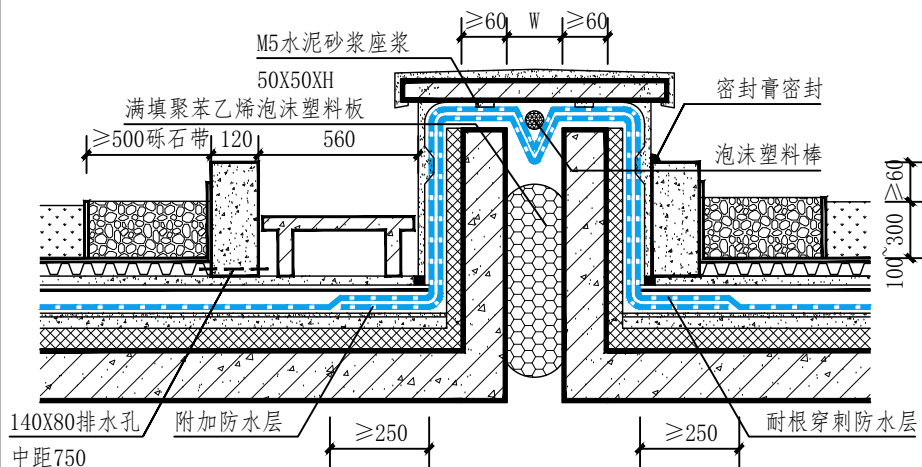
审核	袁军 黄晓冬	校对	林顺福 林忠	设计	董伟琦	页	24
----	-----------	----	-----------	----	-----	---	----



① 种植屋面变形缝做法一



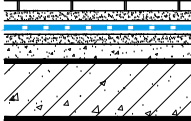
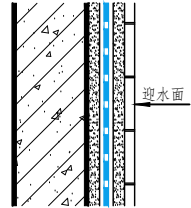
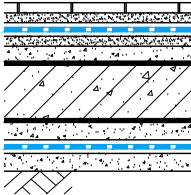
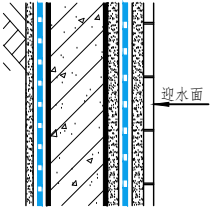
② 种植屋面变形缝做法二

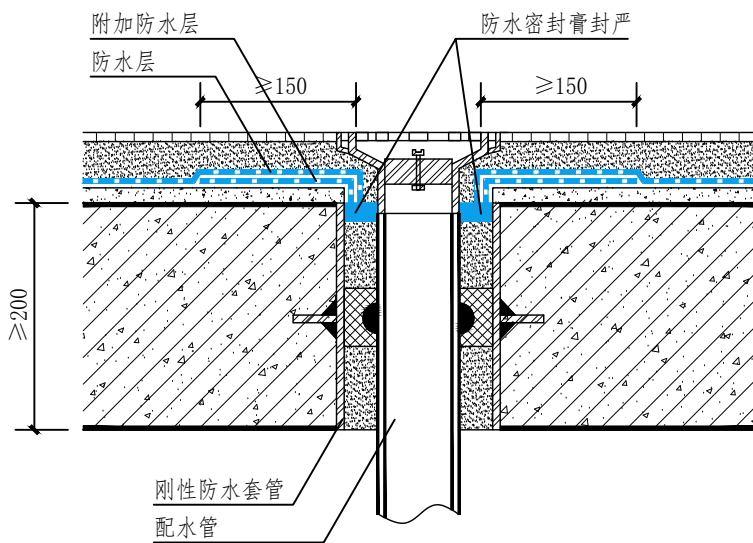


③ 种植屋面变形缝做法三

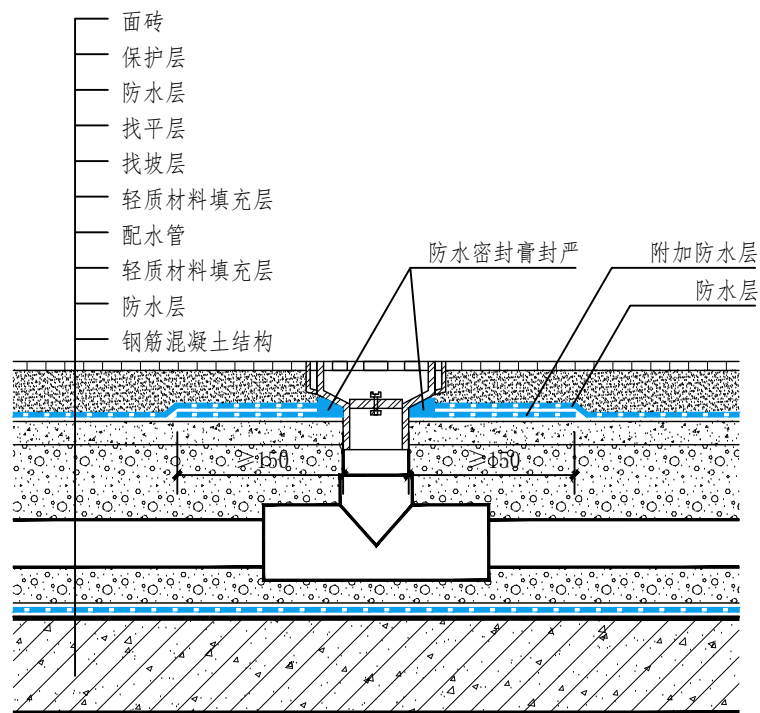
注：立面防水保护层需钉挂钢丝网

种植屋面工程细部节点防水构造（三）						图集号	闽2022-J-49
审核	袁军	黄晓冬	校对	林顺福	林忠	设计	董伟琦
						页	25

构造编号	简图	构造做法	防水设防	构造编号	简图	构造做法	防水设防	
池1	 <p>水池底板（一）</p>	<ol style="list-style-type: none"> 面砖 保护层 防水层 20厚1:3水泥砂浆找平层 找坡层（按设计要求） 钢筋混凝土楼板 	SC-1 SC-2 SC-3 SC-4	池壁1	 <p>水池侧壁（一）</p>	<ol style="list-style-type: none"> 面砖 保护层 防水层 20厚1:3水泥砂浆找平层 防水钢筋混凝土结构（按设计要求） 	SC-1 SC-2 SC-3 SC-4	
池2	 <p>水池底板（二）</p>	<ol style="list-style-type: none"> 面砖 保护层 防水层 20厚1:3水泥砂浆找平层 找坡层（按设计要求） 防水混凝土结构底板（按设计要求） 保护层 防水层 20厚1:3水泥砂浆找平层 C15混凝土垫层 素土夯实 	SC-1 SC-2 SC-3 SC-4	池壁2	 <p>水池侧壁（二）</p>	<ol style="list-style-type: none"> 面砖 保护层 防水层 20厚1:3水泥砂浆找平层 防水钢筋混凝土结构（按设计要求） 20厚1:3水泥砂浆找平层 防水层 保护层（按设计要求） 回填土 	SC-1 SC-2 SC-3 SC-4	
注：1. 当防水层施工作业面坚实平整时，可取消找平层；2. 水池防水构造选材参照表9；3. 防水混凝土结构底板若结构找坡，可取消找坡层。				<h3>水池工程防水构造选用表</h3>				图集号 闽2022-J-49
审核 袁军 黄晓冬				校对 林顺福 林忠				设计 董伟琦
								页 27



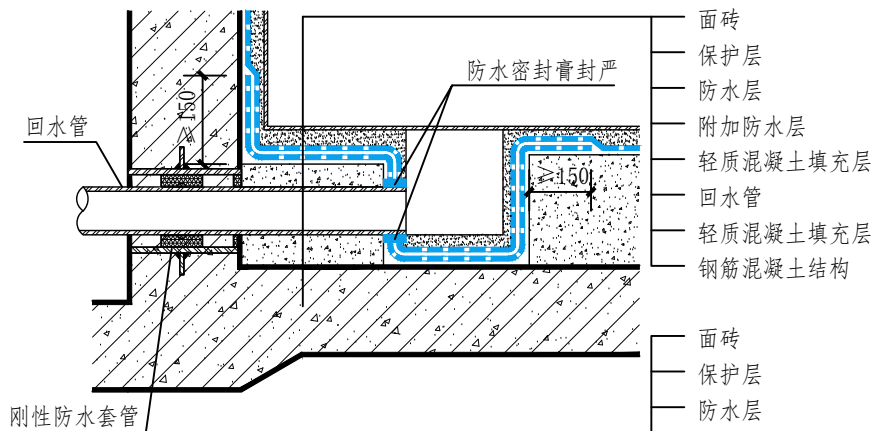
① 水池池底给水口防水构造 (一)



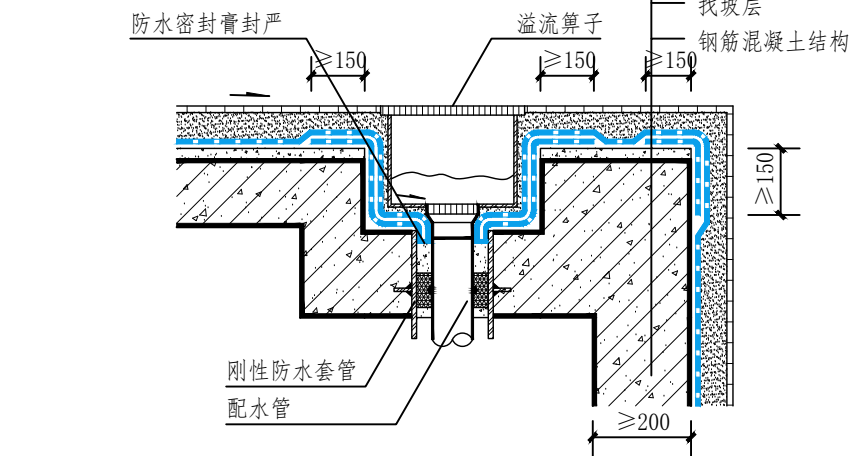
② 水池池底给水口防水构造 (二)

注：立面防水保护层需钉挂钢丝网

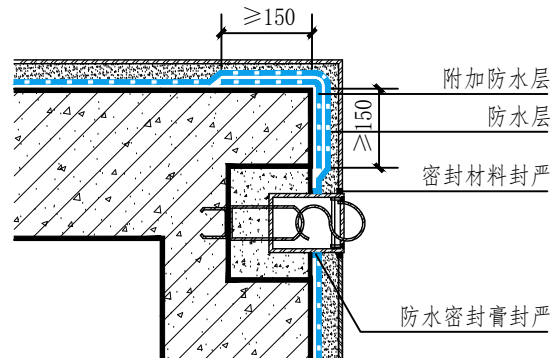
水池工程细部节点防水构造 (一)					图集号	闽2022-J-49	
审核	袁军	黄晓冬	校对	林顺福	林忠	设计	董伟琦
							页 28



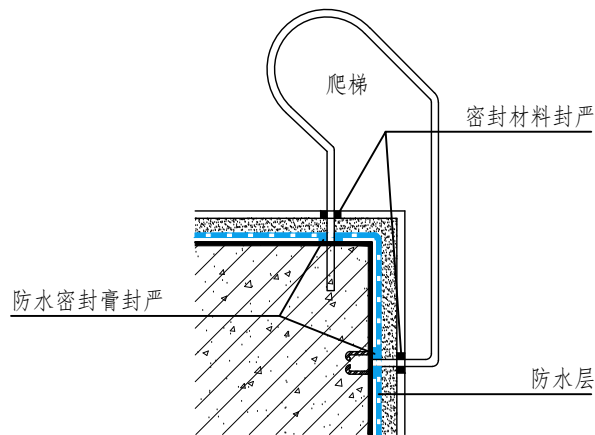
① 水池回水口防水构造 (三)



③ 水池溢流回水口防水构造



② 水池泳道线防水构造



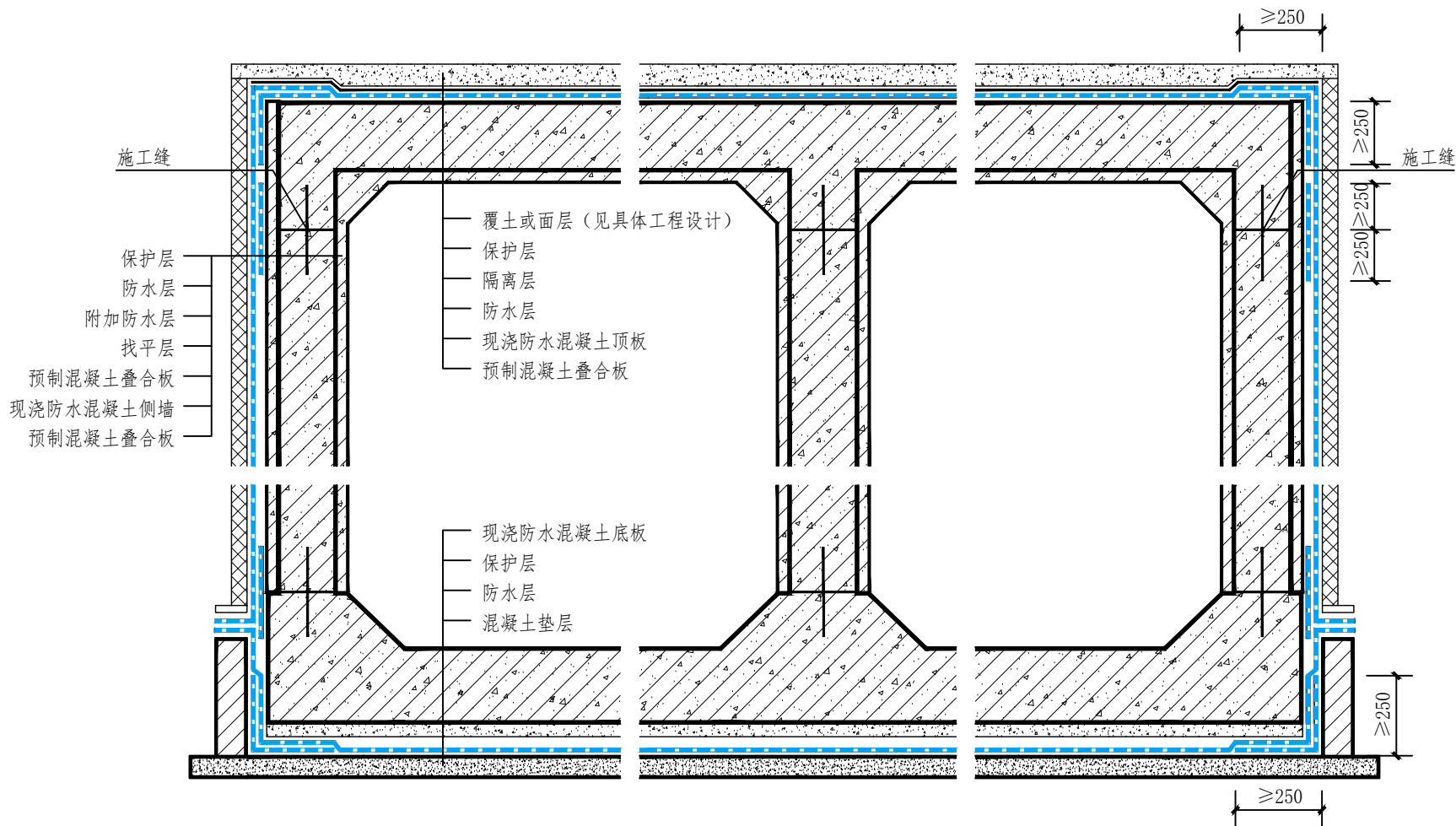
④ 水池爬梯防水构造

水池工程细部节点防水构造 (二)

图集号 闽2022-J-49

审核	袁军 黄晓冬	校对	林顺福 林忠	设计	董伟琦	页	29
----	-----------	----	-----------	----	-----	---	----

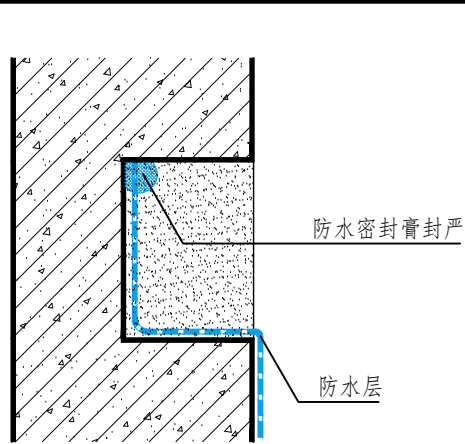
构造编号	简图	构造做法	等级设防		构造编号	简图	构造做法	等级设防				
			一级	二级				一级	二级			
底板1		<ol style="list-style-type: none"> 面层 (按设计要求) 防水混凝土底板 50厚C20细石混凝土保护层 防水层 20厚1:2.5水泥砂浆找平层 100~150厚C15混凝土垫层随捣随抹平 素土夯实 	G1-1 G1-2 G1-3	G2-1	外墙		<ol style="list-style-type: none"> 回填土 (按设计要求) 保护层 (按设计要求) 防水层 20厚1:2.5水泥砂浆找平层 防水混凝土外墙 面层见具体工程 	G1-1 G1-2 G1-3	G2-1			
							<ol style="list-style-type: none"> 保护层 (按设计要求) 20厚1:2.5水泥砂浆找平层 防水层 防水混凝土外墙 面层见具体工程 	G1-1 G1-2 G1-3	G2-1			
底板2		<ol style="list-style-type: none"> 面层 (按设计要求) 防水混凝土底板 水泥基渗透结晶型防水层 50厚C20细石混凝土保护层 防水层 20厚1:2.5水泥砂浆找平层 100~150厚C15混凝土垫层 素土夯实 	G1-3	-	顶板		<ol style="list-style-type: none"> 覆土或面层 (按设计要求) 保护层 (按设计要求) 隔离层 (材料、厚度按设计要求) 防水层 20厚1:2.5水泥砂浆找平层 防水混凝土顶板 	G1-1 G1-2 G1-3	G2-1			
注: 1. 当防水层施工作业面坚实平整时, 可取消找平层; 2. 管廊防水构造选材参照表10、表11; 3. 管廊种植顶板参照本图集种植屋面/顶板相关做法。						管廊工程防水构造选用表			图集号	闽2022-J-49		
审核						袁军 黄晓冬	校对	林顺福 林忠	设计	董伟琦	页	30



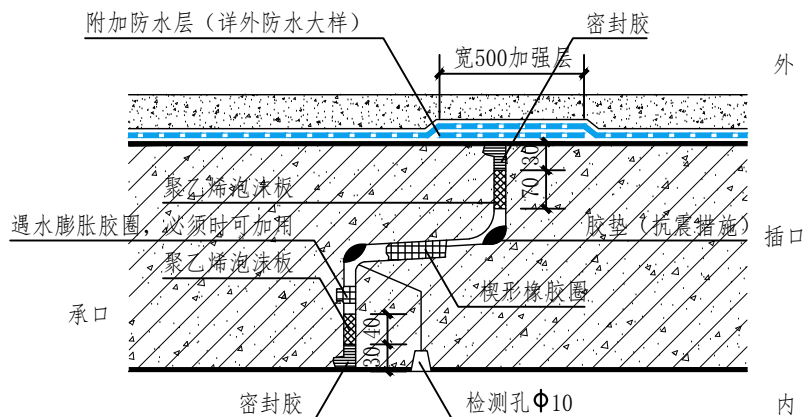
① 装配整体式综合管廊防水构造

注：管廊变形缝、施工缝、穿墙螺杆、阴阳转角等相似部位防水构造参照地下室相应做法。

管廊工程细部节点防水构造（二）					图集号	闽2022-J-49	
审核	袁军 黄晓冬	校对	林顺福 林忠	设计	董伟琦	页	32

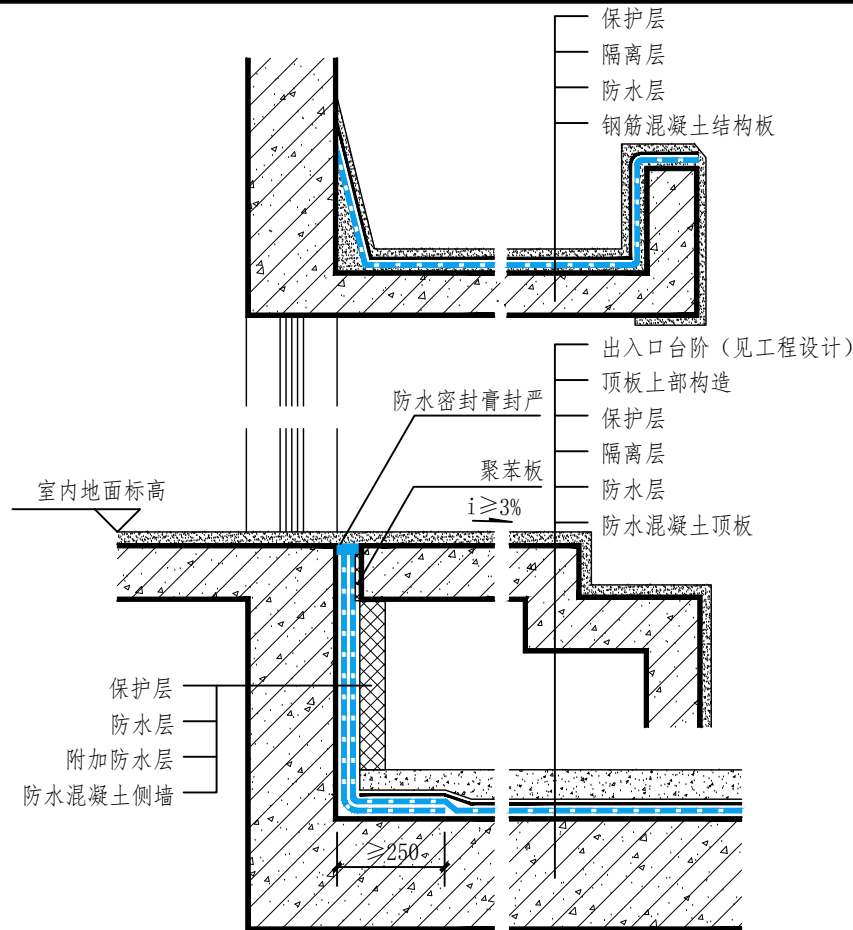


① 投料口等端头收口做法



② 承接口连接图(顶板、侧壁)

注: 管廊变形缝、施工缝、穿墙螺杆、阴阳转角等相似部位防水构造参照地下室相应做法。

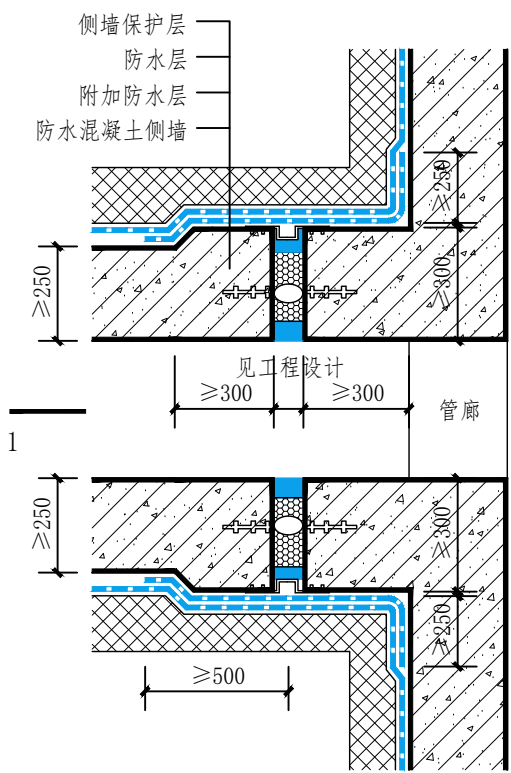


③ 人员出入口防水构造

管廊工程细部节点防水构造(三)

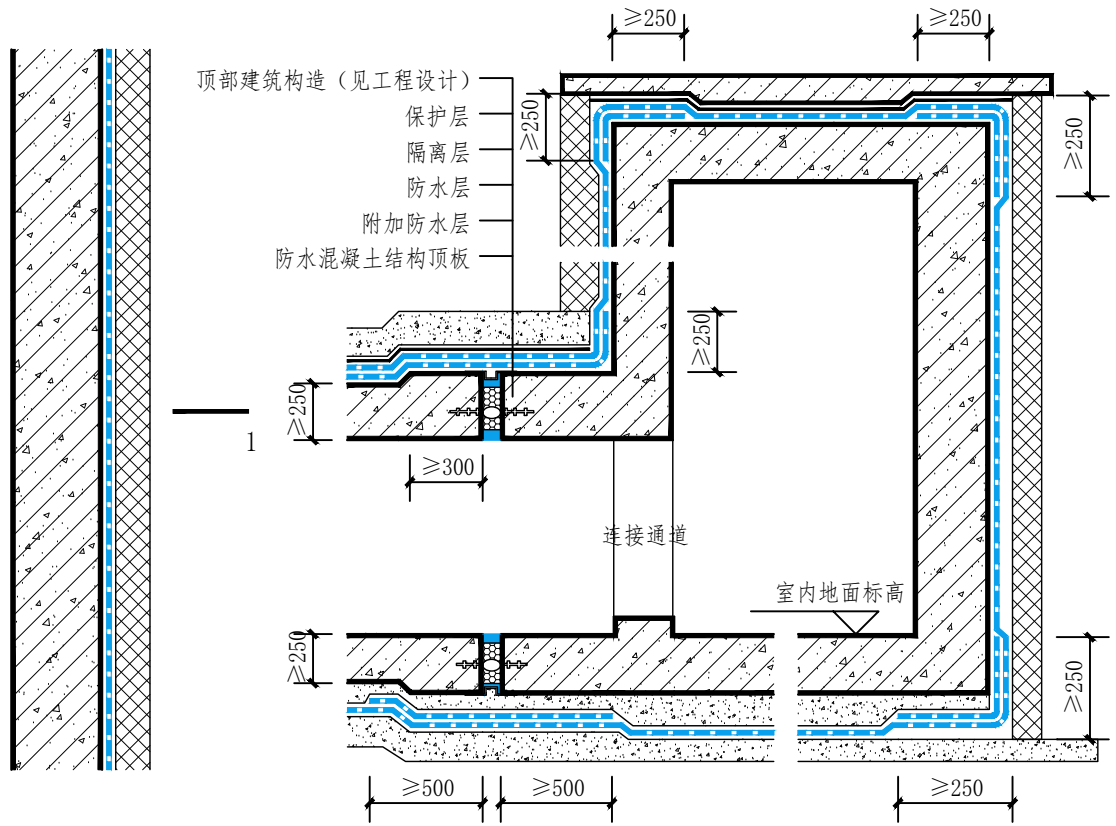
图集号 闽2022-J-49

审核	袁军 黄晓冬	校对	林顺福 林忠	设计	董伟琦	页	33
----	-----------	----	-----------	----	-----	---	----



① 引出接头平面图

注：管廊变形缝、施工缝、穿墙螺杆、阴阳转角等相似部位防水构造参照地下室相应做法。



② 引出接头1-1剖面图

管廊工程细部节点防水构造（四）					图集号	闽2022-J-49			
审核	袁军	黄晓冬	校对	林顺福	林忠	设计	董伟琦	页	34

